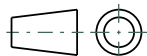
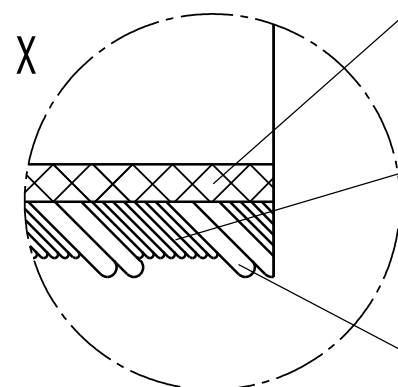
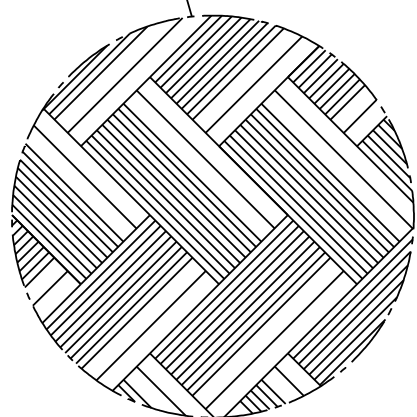
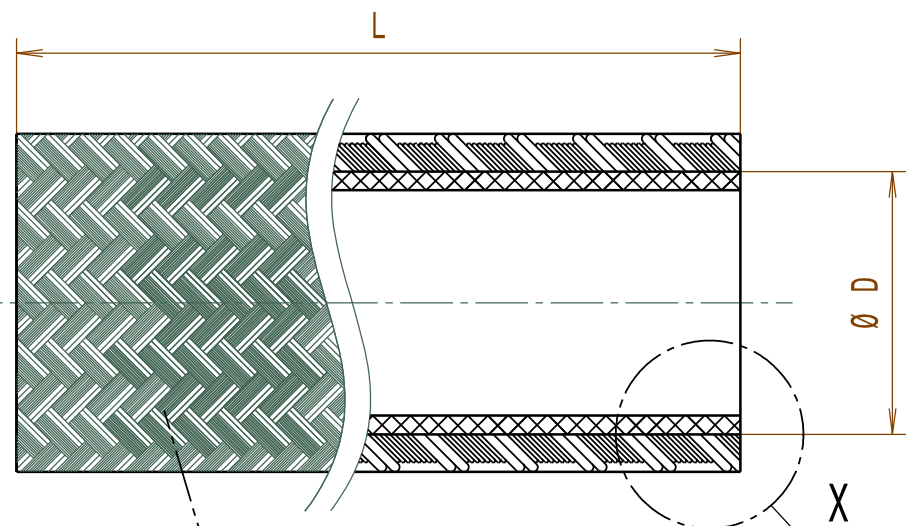


CATIA V5



Durch das Herstellverfahren bedingte Geometrieänderungen (Anspritzung, Auswerfermarkierungen, etc.) zulaessig. Einzelheiten der Ausfuehrung bleiben dem Hersteller ueberlassen. / The manufacturing-related geometry changes (injection point, ejectors marks, etc.) allowed. Design of the details are left to suppliers discretion.

Revision level Indice Aenderungsstand		Revision Record Désignation Beschreibung der Aenderung	Changed Modifié Geaendert	Date Datum	Approved Approuvé Geprueft	Date Datum
Drawing Dessin Zeichnung	Part Pièce Solid					
1	0	Specification temperature stability removed	A.Hiller	21.03.19	B.Schiwek	21.03.19



Stuetzschlauch/anti-crushing band

Schirmgarn/shielding yarn
Werkstoff/Material:
Kupfer verzinnt/tinned copper

Schutzgarn/protection yarn
Werkstoff/Material: PET

Typ/Type	nominal Ø D	Projektnr. / Project No.
HEGEMIP04	4	GPN 09-0527
HEGEMIP05	5	GPN 09-0536
HEGEMIP06	6	GPN 09-0528
HEGEMIP08	8	GPN 09-0529
HEGEMIP10	10	GPN 09-0530
HEGEMIP12	12	GPN 09-0531
HEGEMIP14	14	GPN 09-0532
HEGEMIP16	16	GPN 09-0533
HEGEMIP18	18	GPN 09-0534
HEGEMIP20	25	GPN 09-0535

L	Tol.
bis/to 500	±8mm
> 500	±1,5% der Laenge/ of the length

Material
Matière
Werkstoff

siehe Zeichnung/
see drawing

Tolerances
Dimension without tolerances
details to:
Tolérances
Cotes sans tolérances:
Toleranzen
Masse ohne
Toleranzangaben nach:

PERFORMANCE
SPECIFICATION
AUSFUEHRUNG
SPEZIFIKATION

Ausdruck nur zur Information /
Printed copy for information only

<p>The copyright of this drawing is reserved by HELLERMANN TYTON. It is issued on condition that it is not reproduced, copied or disclosed to a third party, either wholly or in part, without the consent of HELLERMANN TYTON.</p> <p>La propriété de ce plan est réservée à la société HELLERMANN TYTON. Il est distribué à condition qu'il ne soit pas reproduit, communiqué ou révélé à une tierce partie, soit complètement ou en partie, sans le consentement de la société HELLERMANN TYTON.</p> <p>Weitergabe sowie Vervielfältigung dieser Unterlage, Verwertung und Mitteilung ihres Inhalts nicht gestattet, soweit nicht ausdrücklich zugestanden. Zuwiderhandlungen verpflichten zu Schadensersatz. Alle Rechte fuer den Fall der Patenterteilung oder Gebrauchsmuster-Eintragung vorbehalten.</p>	<p>Drawn Dessiné Par Gezeichnet</p> <p>Langeloh</p> <p>23.11.09</p>	<p>Scale Echelle Maszstab</p> <p>./.</p>	<p>Project Number Numéro de projet Projektnummer</p> <p>siehe Tabelle/ see table</p>
	<p>Approved Approuvé Par Geprueft</p> <p>Schiwek</p> <p>23.11.09</p>	<p>Title Titre Benennung</p> <p>HEGEMIP... Helagaine Geflechschlauch/Braided sleeve</p>	
<p>HellermannTyton</p> <p>Manchester Telephone: +44 (0) 161 945 4181 Facsimile: +44 (0) 161 947 2228</p> <p>Trappes Téléphone: +33 (0) 1 30 13 80 00 Télécopie: +33 (0) 1 30 13 80 60</p> <p>Tornesch Telefon: +49 (0) 41 22 / 701 - 1 Telefax: +49 (0) 41 22 / 701 - 400</p>		<p>Format D. Size</p> <p>A3</p> <p>Sheet Page Blatt</p> <p>1 / 1</p>	

Abweichende Toleranzen nach Vereinbarung /
Deviating tolerances according to agreement