

CATIA V4

Nur zur Information,  
wird vom Änderungsdienst  
nicht erfasst.  
For information only,  
not subject to alteration service.

Revision level Indice Änderungsstand		Revision Record Désignation Beschreibung der Änderung	Changed Modifié Geändert	Date Datum	Approved Approuvé Geprüft	Date Datum
Drawing Dessin Zeichnung	Part Pièce Solid					
1	0	Loch Ø, Blechdicke, Bündel Ø korrigiert; Rahmen neu	Langeloh	10.03.05	Schiwek	10.03.05

Hole Size  
Trou Ø  
Loch Ø

9.7 - 10.0 mm

Panel Thickness  
Épaisseur Support  
Blechdicke

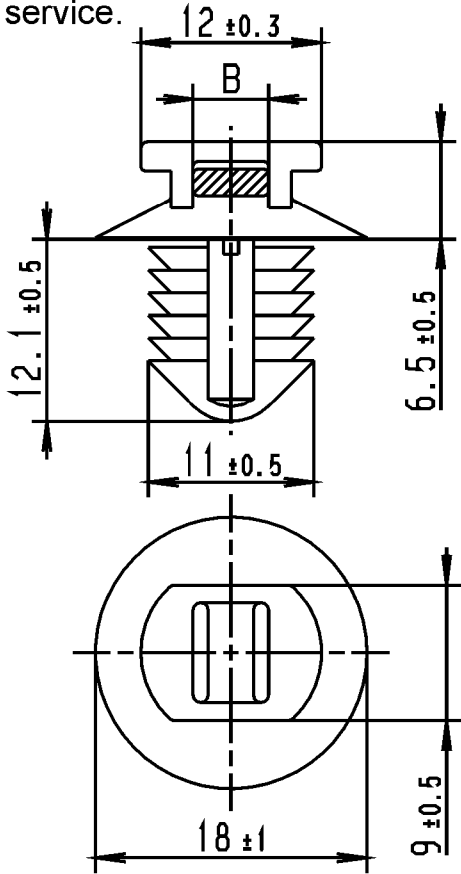
0.8 - 5.0 mm

Bundle Ø  
Toron Ø  
Bündel Ø  
siehe Tabelle/  
see table

Material  
Matériau  
Werkstoff

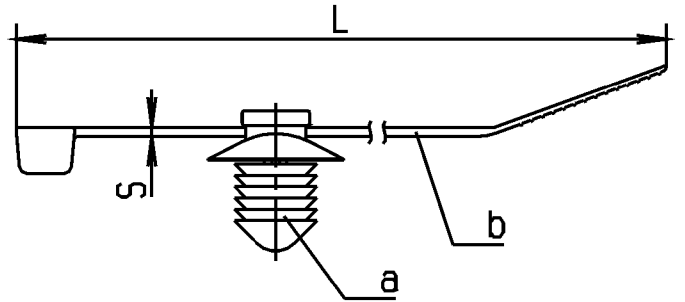
a: PA 6.6  
schwarz/black

b: PA 6.6  
schwarz/black



	Artikelbezeichnung/ PRODUCT TYPE	Laenge/ LENGTH L ± 1.0	Bandbreite/ STRAP WIDTH B ± 0.2	Dicke/ THICKNESS S ± 0.2	Bündel/ BUNDLE Ø
①	1 T50RFT10	200	4.6	1.2	4-45

Lieferzustand 1:1  
DELIVERY CONDITION 1:1



Bezeichnungsbeispiel:  
a: Fussteil FT10 und  
b: Kabelbinder T50R  
ist: Befestigungsbinder T50RFT10  
Example of designation:  
a: Socket FT10 and  
b: cable tie T50R  
being: Fixing tie T50RFT10

Tolerances  
Dimension without tolerances  
details to:  
Tolérances  
Cotes sans tolérances:  
Toleranzen  
Messe ohne  
Toleranzangaben nach:  
DIN 16901 /

The copyright of this drawing is reserved by HELLERMANN TYTON. It is issued on condition that it is not reproduced, copied or disclosed to a third party, either wholly or in part, without the consent of HELLERMANN TYTON.

La propriété de ce plan est réservée à la société HELLERMANN TYTON. Il est distribué à condition qu'il ne soit pas reproduit, communiqué ou révélé à une tierce partie, soit complètement ou en partie, sans le consentement de la société HELLERMANN TYTON.

Drawn  
Dessiné Par  
Gezeichnet  
Mueller 23.08.99

Approved  
Approuvé Par  
Geprüft  
bma 23.08.99

Scale  
Echelle  
Maßstab  
2:1; 1:1

Project Number  
Numéro de projet  
Projektnummer

Title  
Titre  
Benennung  
Befestigungsbinder ... FT10  
Fixing tie ... FT10

**HellermannTyton**

Manchester Telephone: +44 (0) 161 945 4181  
Facsimile: +44 (0) 161 947 2228

Trappes Téléphone: +33 (0) 1 30 13 80 00  
Télécopie: +33 (0) 1 30 13 80 60

Tomesch Telefon: +49 (0) 41 22 / 701-1  
Telefax: +49 (0) 41 22 / 701-400

Drawing-No  
Plan-No  
Zeichnungs-Nr

14.1421

Format  
D. Size A4

Sheet  
Page  
Blatt 1 / 1

PERFORMANCE  
SPECIFICATION  
AUSFUEHRUNG  
SPEZIFIKATION

Weltergabe sollte Vervielfältigung dieser Unterlage, Vervielfältigung und Mitteilung ihres Inhalts nicht gestattet, soweit nicht ausdrücklich zugestanden. Zugleichendungen verpflichten zu Schadenersatz. Alle Rechte fuer den Fall der Patenterteilung oder Gebrauchsmuster-Eintragung vorbehalten.