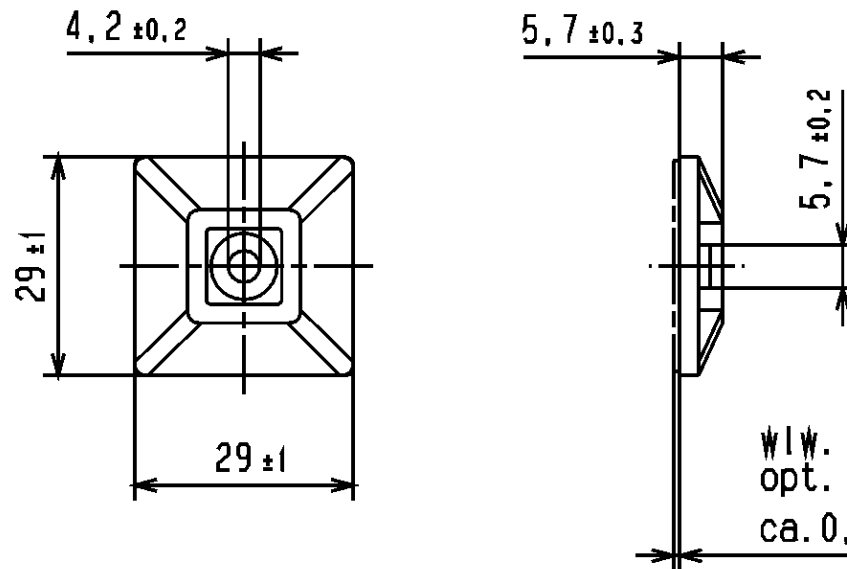


CATIA V4

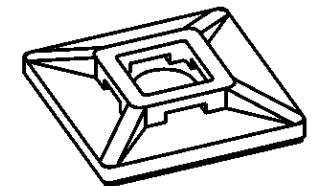


Revision level Indice Aenderungsstand		Revision Record Désignation Beschreibung der Aenderung	Changed Modifié Geändert	Date Datum	Approved Approuvé Geprüft	Date Datum
Drawing Dessin Zeichnung	Part Pièce Solid					
0	0	Rahmen neu; isom. Ansicht hinzu; Benennung MB4C/MB4CA war MBC4/MBC4A	Langeloh	31.01.05	bma	31.01.05

Nur zur Information,  
wird vom Änderungsdienst  
nicht erfaßt.  
For information only,  
not subject to alteration service.



Wlw. Selbstklebeband/  
opt. adhesive tape  
ca. 0,8 dick/thick



Remark  
Bemerkung  
  
für Binderbreite  
bis 5,4mm/  
Strap width max. 5,4mm

Material  
Matière  
Werkstoff

PA 6.6

Tolerances  
Dimension without tolerances  
details to:  
Tolérances  
Cotes sans tolérances:  
Toleranzen  
Maße ohne  
Toleranzangaben nach:  
DIN 16901 / 140

The copyright of this drawing is reserved by HELLERMANN TYTON. It is issued on condition that it is not reproduced, copied or disclosed to a third party, either wholly or in part, without the consent of HELLERMANN TYTON.  
La propriété de ce plan est réservée à la société HELLERMANN TYTON. Il est distribué à condition qu'il ne soit pas reproduit, communiqué ou révélé à une tierce partie, soit complètement ou en partie, sans le consentement de la société HELLERMANN TYTON.

Drawn  
Dessiné Par  
Gezeichnet  
  
Approved  
Approuvé Par  
Geprüft  
Suck  
07.06.94  
07.06.94

**HellermannTyton**

Manchester Telephone: +44 (0) 161 945 4161  
Facsimile: +44 (0) 161 947 2226  
Trappes Téléphone: +33 (0) 1 30 13 80 00  
Télécopie: +33 (0) 1 30 13 80 60  
Tomesch Telefon: +49 (0) 41 22 / 701-1  
Telefax: +49 (0) 41 22 / 701-400

Scale  
Echelle 1:1  
Maßstab  
Project Number  
Numéro de projet NT-025-94  
Projektnummer

Title  
Titre  
Benennung Befestigungssockel/Cradle MB4C  
mit Klebeband/with adhesive tape MB4CA

Drawing-No  
Plan-No  
Zeichnungs-Nr  
14.1177  
Format  
D. Size A4  
Sheet  
Page 1 / 1  
Bleett

PERFORMANCE  
SPECIFICATION  
AUSFUEHRUNG  
SPEZIFIKATION

Weltweite sowie Vertriebsleistung dieser Unterlage, Verfertigung und Mitteilung ihres Inhalts nicht gestattet, soweit nicht ausdrücklich zugestanden. Zugewandlungen verpflichten zu Schadenersatz. Alle Rechte für den Fall der Patenterteilung oder Gebrauchsmuster-Eintragung vorbehalten.