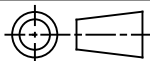
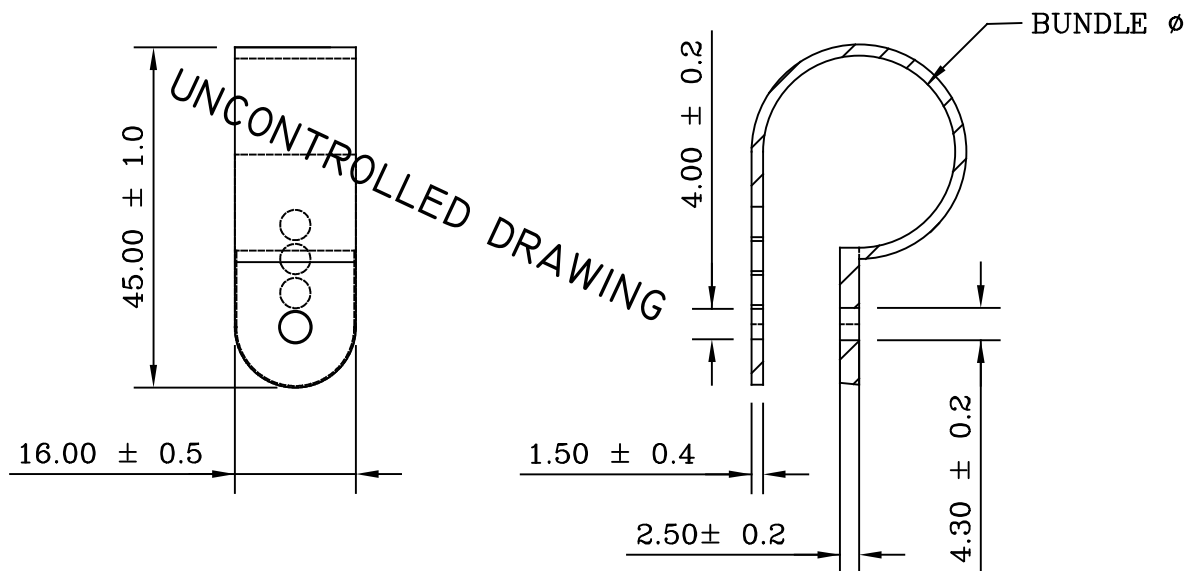


ACAD



Revision level Indice Aenderungsstand		Revision Record Désignation Beschreibung der Aenderung	Changed Modifié Geändert	Date Datum	Approved Approuvé Geprüft	Date Datum
Drawing Dessin Zeichnung	Part Pièce Solid					



Bundle ϕ
 Toron ϕ
 Buendel ϕ
 MIN – 22.20MM
 MAX – 25.40MM

Material
 Matière
 Werkstoff

P.A.66

Tolerances
 Dimension without tolerances
 details to:

Tolérances
 Cotes sans tolérances:

Toleranzen
 Masse ohne
 Toleranzangaben nach:

DIN 16901 / 140

PERFORMANCE
 SPECIFICATION
 AUSFUEHRUNG
 SPEZIFIKATION

The copyright of this drawing is reserved by HELLERMANN TYTON. It is issued on condition that it is not reproduced, copied or disclosed to a third party, either wholly or in part, without the consent of HELLERMANN TYTON.

La propriété de ce plan est réservée à la société HELLERMANN TYTON. Il est distribué à condition qu'il ne soit pas reproduit, communiqué ou révélé à une tierce partie, soit complètement ou en partie, sans le consentement de la société HELLERMANN TYTON.

Weitergabe sowie Vervielfältigung dieser Unterlage, Verwertung und Mitteilung ihres Inhalts nicht gestattet, soweit nicht ausdrücklich zugestanden. Zuwiderhandlungen verpflichten zu Schadenersatz. Alle Rechte fuer den Fall der Patenterteilung oder Gebrauchsmuster-Eintragung vorbehalten.

Drawn
 Dessiné Par
 Gezeichnet

H.BAINES

06.01.20

Approved
 Approuvé Par
 Geprüft

C.HOLDEN

06.01.20

HellermannTyton

Manchester

Telephone: +44 (0) 161 945 4181
 Facsimile: +44 (0) 161 947 2228

Trappes

Téléphone: +33 (0) 1 30 13 80 00
 Télécopie: +33 (0) 1 30 13 80 60

Tornesch

Telefon: +49 (0) 41 22 / 701-1
 Telefax: +49 (0) 41 22 / 701-400

Scale
 Echelle
 Maszstab

1:1

Title
 Titre
 Benennung

NX14
 P-CLAMPS

Drawing-No
 Plan-No
 Zeichnungs-Nr

19-2399-001-CSE

Project Number
 Numéro de projet
 Projektnummer

19-2399

Format
 D.Size

A4

Sheet
 Page
 Blatt

1/1