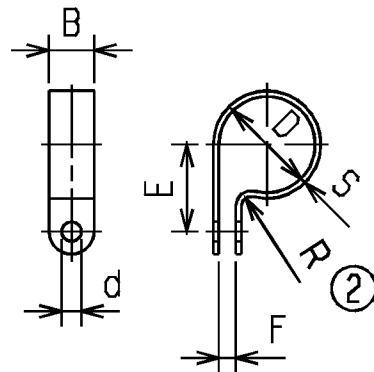


Nur zur Information,  
wird vom Änderungsdienst  
nicht erfaßt.  
For information only,  
not subject to alteration service.

| Änderungsstand / Revision level |                        | Beschreibung der Änderung/<br>Revision Record               | Geändert<br>Changed | Datum<br>Date | Geprüft<br>Approved | Datum<br>Date |
|---------------------------------|------------------------|---|---------------------|---------------|---------------------|---------------|
| Solid / part                    | Zeichnung /<br>drawing |   |                     |               |                     |               |
|                                 | 1                      | Toleranzen hinzu und Formblatt neu.                         | Mueller             | 11.08.97      | bma                 | 11.08.97      |
|                                 | 2                      | Farbe u. Bestell-Nr. entfaellt und Radius hinzu; Rahmen neu | Mueller             | 04.02.04      | bma                 | 04.02.04      |

\*: Oeffnungsmass im  
geometrisch ausge-  
richteten Zustand



M 1:1

| Groesse | B      | D        | d       | E       | F±0.5* | R   | S       |
|---------|--------|----------|---------|---------|--------|-----|---------|
| H1P     | 10±0.5 | 3.2±0.3  | 4.2±0.4 | 8.5±0.5 | 2      | 0.5 | 0.8±0.2 |
| H2P     | 10±0.5 | 5±0.3    | 4.2±0.4 | 9.5±0.5 | 2      | 1   | 1±0.2   |
| H3P     | 10±0.5 | 6.5±0.3  | 4.2±0.4 | 10±0.5  | 2.5    | 1   | 1±0.2   |
| H4P     | 10±0.5 | 8±0.5    | 4.2±0.4 | 10±0.5  | 2.5    | 1   | 1.2±0.2 |
| H5P     | 10±0.5 | 9.5±0.5  | 4.2±0.4 | 11±0.5  | 2.5    | 1   | 1.2±0.2 |
| H6P     | 10±0.5 | 11±0.4   | 4.2±0.4 | 13±0.6  | 3      | 1   | 1.2±0.2 |
| H7P     | 10±0.5 | 12.5±0.5 | 4.2±0.4 | 14±0.5  | 3      | 1   | 1.2±0.2 |
| H8P     | 10±0.5 | 14±0.6   | 4.2±0.4 | 15±0.6  | 3.5    | 1.5 | 1.5±0.2 |
| H9P     | 10±0.5 | 16±0.7   | 4.2±0.4 | 16±0.7  | 3.5    | 1.5 | 1.5±0.2 |
| H10P    | 10±0.5 | 17.5±0.7 | 4.2±0.4 | 17±0.7  | 3.5    | 1.5 | 1.5±0.2 |
| H11P    | 10±0.5 | 19±0.7   | 4.2±0.4 | 18±0.7  | 4      | 2   | 1.5±0.2 |
| H12P    | 10±0.5 | 20.5±0.7 | 4.2±0.4 | 19±0.7  | 4      | 2   | 1.5±0.2 |
| H13P    | 12±0.5 | 22±1     | 5.2±0.4 | 20.5±1  | 4      | 2   | 1.5±0.2 |
| H14P    | 12±0.5 | 24±1     | 5.2±0.4 | 21.5±1  | 4      | 2   | 1.5±0.2 |
| H15P    | 12±0.5 | 25.5±1   | 5.2±0.4 | 23±1    | 4.5    | 2.5 | 1.5±0.2 |
| H16P    | 12±0.5 | 28.5±1   | 5.2±0.4 | 24±1    | 4.5    | 2.5 | 1.5±0.2 |
| H17P    | 12±0.5 | 31.5±1   | 5.2±0.4 | 26±1    | 4.5    | 2.5 | 1.5±0.2 |
| H18P    | 12±0.5 | 35±1     | 5.2±0.4 | 27.5±1  | 4.5    | 2.5 | 1.5±0.2 |

Werkstoff / Material

PA 6.6



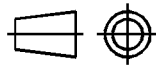
Toleranzen / Tolerances

Masse ohne Toleranzangaben nach  
Dimension without tolerances  
details to

DIN 16901 /

AUSFUERHRUNG / PERFORMANCE  
SPEZIFIKATION / SPEC.

CATIA  
4.2.4



Weitergabe sowie Vervielfaeltigung dieser  
Unterlage, Verwertung und Mittelung ihres  
Inhalts nicht gestattet, soweit nicht aus-  
druecklich zugestanden. Zuwiderhandlungen  
verpflichten zu Schadenersatz. Alle Rechte  
fuer den Fall der Patenterteilung oder  
Gebrauchsmuster-Eintragung vorbehalten.

The copyright of this drawing is reserved  
by HELLERMANN TYTON GMBH. It is issued  
on condition that it is not reproduced,  
copied or disclosed to a third party, either  
wholly or in part, without the consent of  
HELLERMANN TYTON GMBH.

Gez. / Drawn

27.06.95

Bk

Gepr. / Appr.

Masstab / Scale •/•

Benennung / Title

Tabelle Befestigungsschellen  
Table Fixing clamp

Zeichnungs-Nr./Drawing-No

14.1214

Format  
D.Size A4

Blatt  
Sheet

**HellermannTyton**

HellermannTyton GmbH

Grosser Moorweg 45, 25436 Tornesch  
Telefon: 04122 / 701-1  
Telefax: 04122 / 701-400