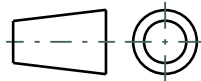
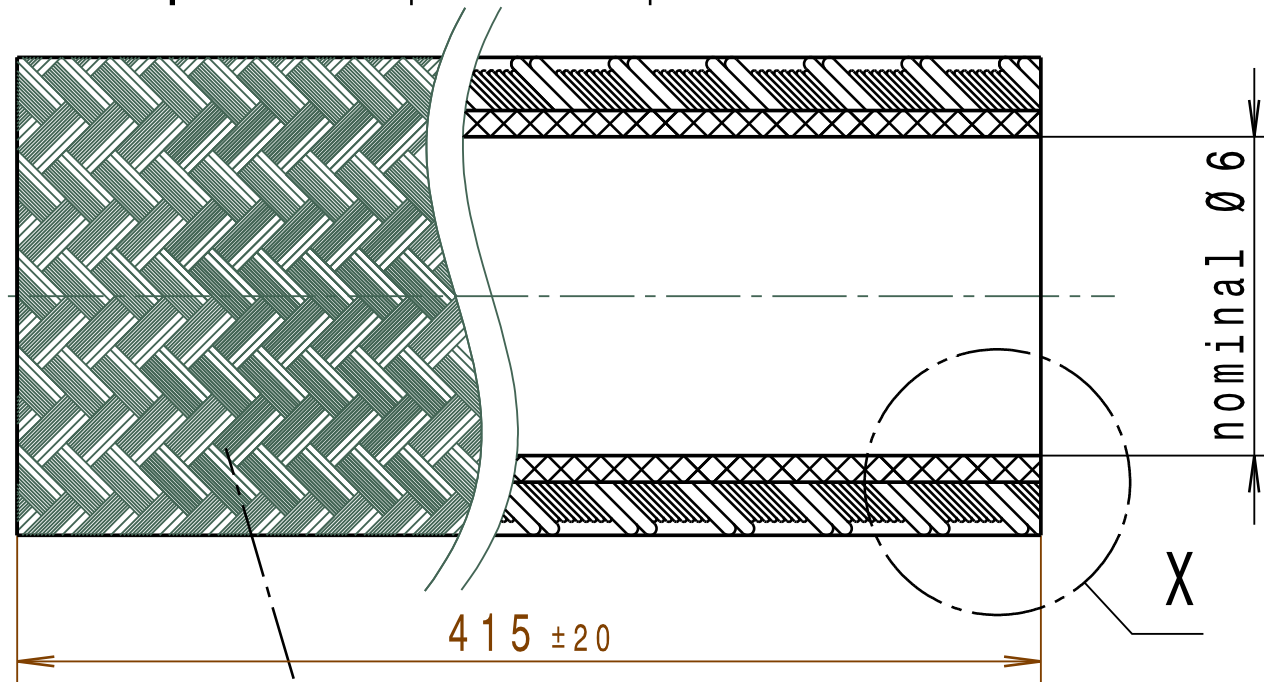


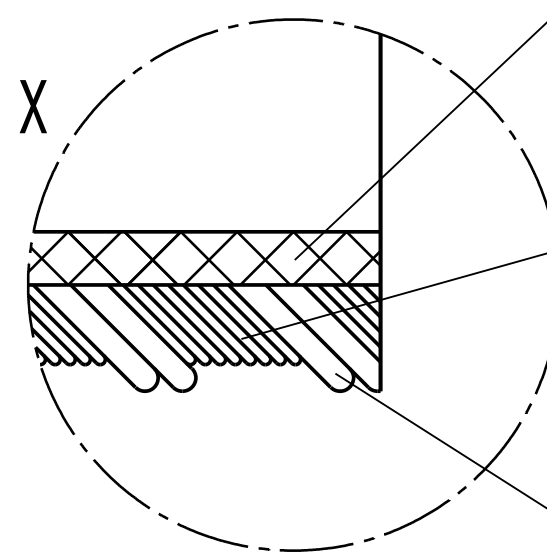
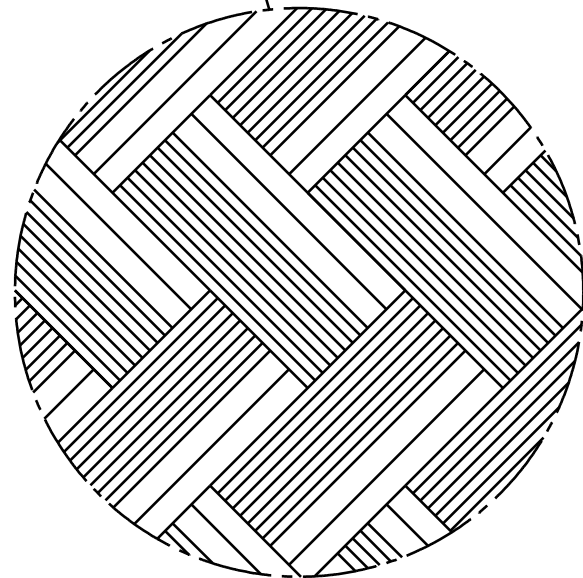
CATIA V5



Revision level Indice Aenderungsstand		Revision Record Désignation Beschreibung der Aenderung	Changed Modifié Geändert	Date Datum	Approved Approuvé Geprueft	Date Datum
Drawing Dessin Zeichnung	Part Pièce Solid					
1	0	Specification temperature stability removed	A.Hiller	21.03.19	B.Schiwek	21.03.19



**Stuetzschlauch/anti-crushing band**  
 Dicke/thickness: 0,5 mm nom.  
 Werkstoff/Material: Polyolefin



**Schirmgarn/shielding yarn**  
 Werkstoff/Material:  
 Kupfer verzinkt/tinned copper

**Schutzgarn/protection yarn**  
 Werkstoff/Material: PET

Material  
Matière  
Werkstoff

**Tolerances**  
 Dimension without tolerances  
 details to:  
**Tolérances**  
 Cotes sans tolérances:  
**Toleranzen**  
 Masse ohne  
 Toleranzangaben nach:  
 DIN 16901 / 140

The copyright of this drawing is reserved by HELLERMANNTYTON. It is issued on condition that it is not reproduced, copied or disclosed to a third party, either wholly or in part, without the consent of HELLERMANNTYTON.

La propriété de ce plan est réservée à la société HELLERMANNTYTON. Il est distribué à condition qu'il ne soit pas reproduit, communiqué ou révélé à une tierce partie, soit complètement ou en partie, sans le consentement de la société HELLERMANNTYTON.

Weitergabe sowie Vervielfaeltigung dieser Unterlage, Verwertung und Mitteilung ihres Inhalts nicht gestattet, soweit nicht ausdruuecklich zugestanden. Zuwiderhandlungen verpflichten zu Schadenersatz. Alle Rechte fuer den Fall der Patenterteilung oder Gebrauchsmuster-Eintragung vorbehalten.

Drawn  
Dessiné Par **Langeloh** 15.11.07  
 Approved  
Approuvé Par **Schiwek** 15.11.07  
 Gezeichnet  
 Geprueft

**HellermannTyton**

Manchester Telephone: +44 (0) 161 945 4181  
 Facsimile: +44 (0) 161 947 2228  
Trappes Téléphone: +33 (0) 1 30 13 80 00  
 Télécopie: +33 (0) 1 30 13 80 60  
Tornesch Telefon: +49 (0) 41 22 / 701 - 1  
 Telefax: +49 (0) 41 22 / 701 - 400

Scale  
Echelle  
Masztab ./. /.

Project Number  
Numéro de projet  
Projektnummer

Title  
Titre  
Benennung **Braided sleeve HEGEMIP06**  
**Helagaine Geflechschlauch HEGEMIP06**

Drawing-No  
Plan-No  
Zeichnungs-Nr

**14.2090**

Format  
D.Size **A4**

Sheet  
Page  
Blatt **1 / 1**

PERFORMANCE  
SPECIFICATION  
AUSFUEHRUNG  
SPEZIFIKATION