

Durch das Herstellungsverfahren bedingte Geometrieaenderungen (Anspritzung, Auswerfermarkierungen, etc.) zulaessig. Einzelheiten der Ausfuehrung bleiben dem Hersteller ueberlassen. / The manufacturing-related geometry changes (injection point, ejectors marks, etc.) allowed. Design of the details are left to suppliers discretion. ⑤

Revision level Indice Aenderungsstand		Revision Record Désignation Beschreibung der Aenderung	Changed Modifié Geändert	Date Datum	Approved Approuvé Geprüft	Date Datum
Drawing Dessin Zeichnung	Part Pièce Solid					
1	-	Toleranzen hinzu, Bemerkung hinzu.	Ra	01.07.92	Ra	01.07.92
2	-	Zeichnung ueberarbeitet.	Suck	06.06.94	Ra	06.06.94
3	-	Zeichn. dem Produkt angepasst und Rahmen neu.	Mueller	23.07.03	bma	23.07.03
4	0	Text hinzu, Zeichn. dem Produkt angepasst	Villbrandt	28.02.07	Schiwek	28.02.07
5	1	Text und Ansicht hinzu, Zeichn. dem Produkt angepasst	Langeloh	12.12.11	Schiwek	12.12.11
6	1	Zeichnung ueberarbeitet, Masze ergaenzt	Wulf	26.02.15	Langeloh	26.02.15

Intended For Welded Screw Ø
Pour Goujon Soudé à Filets Couchés Ø
Aufnahme fuer Schweissbolzen Ø

Tensile Force (N)
Tenue au serrage (N)
Schlaufenhaltekraft (N)

Hole Size
Trou Ø
Loch Ø

Remark
Remarque
Bemerkung ①
f. Binderbreite bis 8mm/
Strap width max. 8mm

Bundle Ø
Toron Ø
Buendel Ø

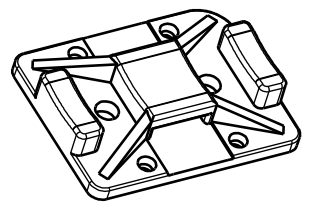
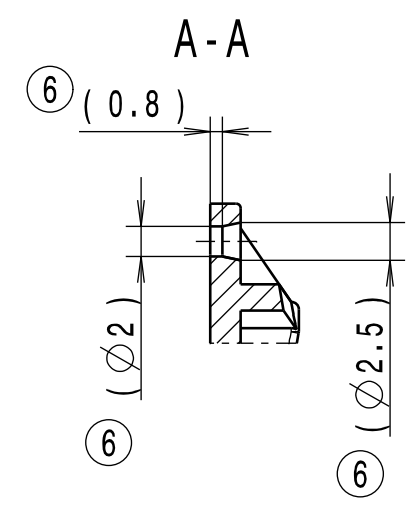
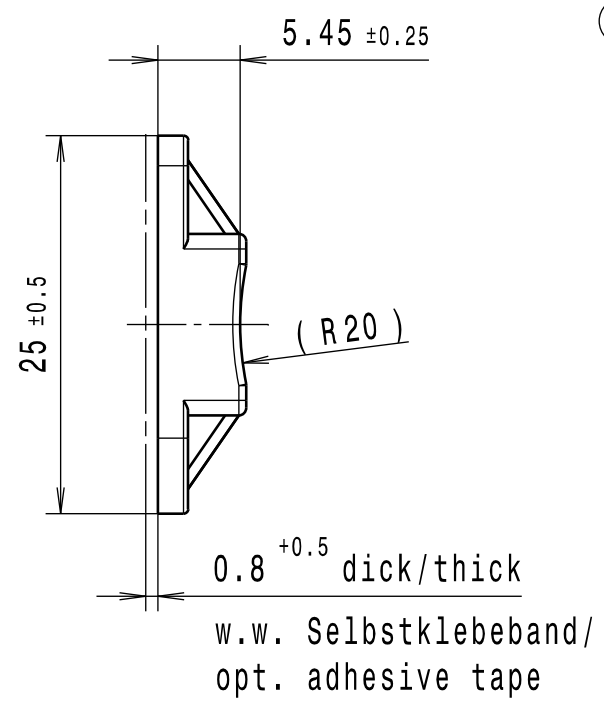
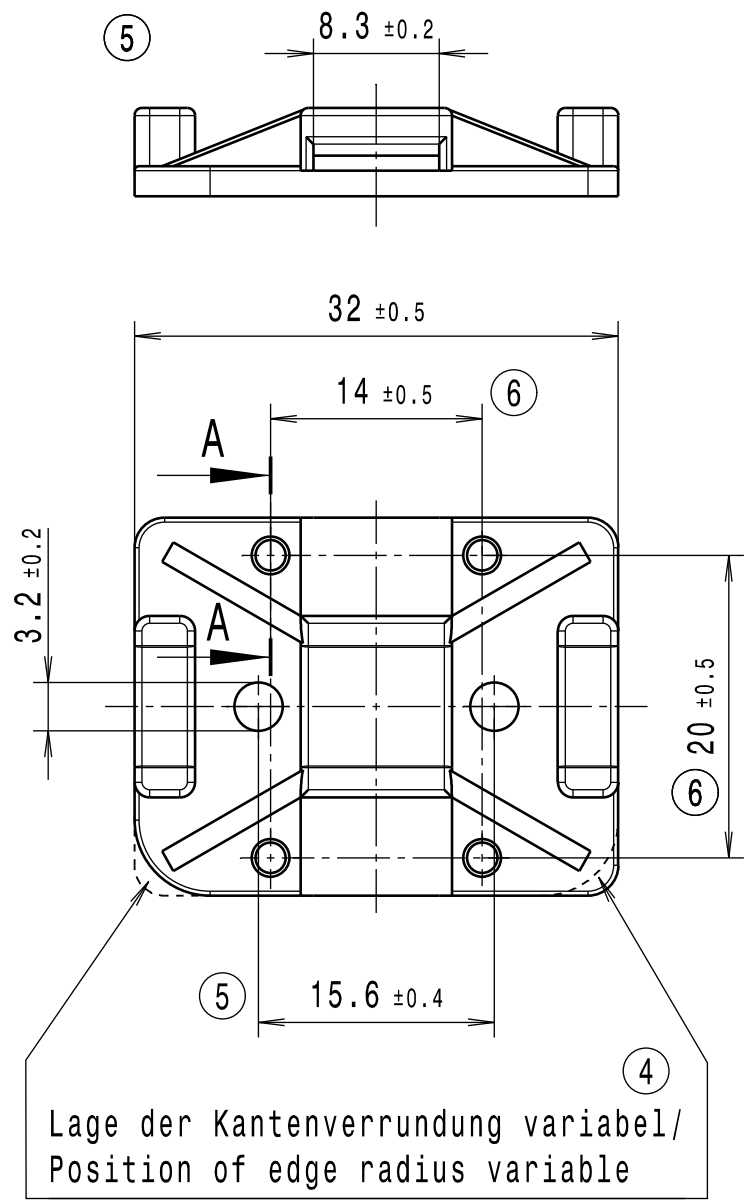
Material
Matière
Werkstoff

PA 6.6

Tolerances
Dimension without tolerances:
Tolérances
Cotes sans tolérances:
Toleranzen
Masse ohne
Toleranzangaben :

Angle/ Winkel	± 3°
≤ 6	± 0,3
≤ 30	± 0,5
≤ 60	± 0,7
≤ 120	± 1,5
≤ 400	± 5
≤ 1000	± 10

PERFORMANCE SPECIFICATION
AUSFUEHRUNG SPEZIFIKATION



1:1

Ausdruck nur zur Information /
Printed copy for information only

<p>The copyright of this drawing is reserved by HELLERMANN TYTON. It is issued on condition that it is not reproduced, copied or disclosed to a third party, either wholly or in part, without the consent of HELLERMANN TYTON.</p> <p>La propriété de ce plan est réservée à la société HELLERMANN TYTON. Il est distribué à condition qu'il ne soit pas reproduit, communiqué ou révélé à une tierce partie, soit complètement ou en partie, sans le consentement de la société HELLERMANN TYTON.</p> <p>Weitergabe sowie Vervielfaeltigung dieser Unterlage, Verwertung und Mitteilung ihres Inhalts nicht gestattet, soweit nicht ausdruecklich zugestanden. Zuwiderhandlungen verpflichten zu Schadenersatz. Alle Rechte fuer den Fall der Patenterteilung oder Gebrauchsmuster-Eintragung vorbehalten.</p>	<p>Drawn Dessiné Par Gezeichnet</p> <p>Becker</p> <p>12.03.81</p>	<p>Scale Echelle Maszstab</p> <p>2:1, 1:1</p>	<p>Project Number Numéro de projet Projektnummer</p> <p>NT 079-05</p>
	<p>Approved Approuvé Par Geprüft</p> <p>Kobarg</p> <p>12.03.81</p>	<p>Title Titre Benennung</p> <p>Befestigungssockel/Cradle TY8-G1 mit Klebeband/with adhesive tape TY8-G1S</p>	
<p>HellermannTyton</p> <p>Manchester Telephone: +44 (0) 161 945 4181 Facsimile: +44 (0) 161 947 2228</p> <p>Trappes Téléphone: +33 (0) 1 30 13 80 00 Télécopie: +33 (0) 1 30 13 80 60</p> <p>Tornesch Telefon: +49 (0) 41 22 / 701 - 1 Telefax: +49 (0) 41 22 / 701 - 400</p>		<p>Format D.Size</p> <p>A3</p>	
		<p>Sheet Page Blatt</p> <p>1 / 1</p>	