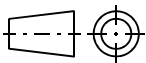
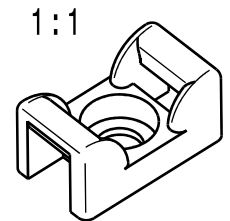
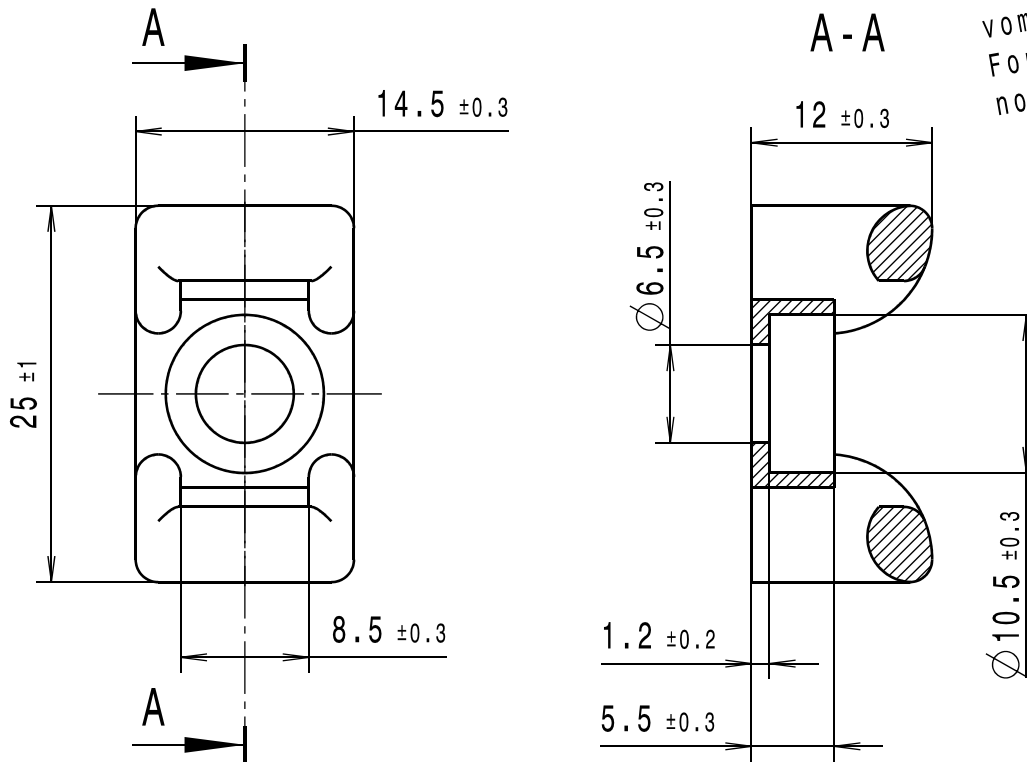


CATIA V5



| Revision level Indice Aenderungsstand | | Revision Record Désignation Beschreibung der Aenderung | Changed Modifié Geändert | Date Datum | Approved Approuvé Geprüft | Date Datum |
|---|------------------------|--|--------------------------------|---------------|---------------------------------|---------------|
| Drawing Dessin Zeichnung | Part Pièce Solid | | | | | |
| 1 | 1 | Farbe natur entfällt; CAD-Systemwechsel | Langeloh | 15.06.07 | Schiwek | 15.06.07 |

Nur zur Information, wird vom Änderungsdienst nicht erfasst.
For information only, not subject to alteration service.



For strap width
Fuer Bandbreite

max. 8 mm

Material
Matière
Werkstoff

PA 6.6



Tolerances
Dimension without tolerances
details to:

Tolérances
Cotes sans tolérances:

Toleranzen
Masse ohne
Toleranzangaben nach:

DIN 16901 / 140

The copyright of this drawing is reserved by HELLERMANN TYTON. It is issued on condition that it is not reproduced, copied or disclosed to a third party, either wholly or in part, without the consent of HELLERMANN TYTON.

La propriété de ce plan est réservée à la société HELLERMANN TYTON. Il est distribué à condition qu'il ne soit pas reproduit, communiqué ou révélé à une tierce partie, soit complètement ou en partie, sans le consentement de la société HELLERMANN TYTON.

Weitergabe sowie Vervielfältigung dieser Unterlage, Verwertung und Mitteilung ihres Inhalts nicht gestattet, soweit nicht ausdrücklich zugestanden. Zuwiderhandlungen verpflichten zu Schadenersatz. Alle Rechte fuer den Fall der Patenterteilung oder Gebrauchsmuster-Eintragung vorbehalten.

| | | |
|-------------------------------------|---------|----------|
| Drawn Dessiné Par Gezeichnet | Mueller | 19.06.01 |
| Approved Approuvé Par Geprüft | Suck | 19.06.01 |

HellermannTyton

| | |
|-------------------|--|
| <u>Manchester</u> | Telephone: +44 (0) 161 945 4181 Facsimile: +44 (0) 161 947 2228 |
| <u>Trappes</u> | Téléphone: +33 (0) 1 30 13 80 00 Télécopie: +33 (0) 1 30 13 80 60 |
| <u>Tornesch</u> | Telefon: +49 (0) 41 22 / 701 - 1 Telefax: +49 (0) 41 22 / 701 - 400 |

| | | |
|------------------------------|----------|---|
| Scale Echelle Maszstab | 2:1; 1:1 | Project Number Numéro de projet Projektnummer |
|------------------------------|----------|---|

| | |
|-----------------------------|---------------------------------|
| Title Titre Benennung | Sockel/Socket KR8-G5 |
|-----------------------------|---------------------------------|

| | | |
|--|----------------|---------------------------------|
| Drawing-No Plan-No Zeichnungs-Nr | 14.0501 | Format D.Size A4 |
| | | Sheet Page Blatt 1 / 1 |

PERFORMANCE
SPECIFICATION
AUSFUEHRUNG
SPEZIFIKATION