

Durch das Herstellungsverfahren bedingte Geometrieaenderungen (Anspritzung, Auswerfermarkierungen, etc.) zulaessig. Einzelheiten der Ausfuehrung bleiben dem Hersteller ueberlassen. / The manufacturing-related geometry changes (injection point, ejectors marks, etc.) allowed. Design of the details are left to suppliers discretion.

Revision level Indice Aenderungsstand		Revision Record Désignation Beschreibung der Aenderung	Changed Modifié Geaendert	Date Datum	Approved Approuvé Geprueft	Date Datum
Drawing Dessin Zeichnung	Part Pièce Solid					
0	-	Ersetzt 14.1061 Index 3 v. 24.06.93 / Basiert auf Group Standard 50 500-03 Index 3 v. 05.12.96	Mueller	02.10.97	bma	02.10.97
1	-	Zeichnung nach Group Standard angepasst und Rahmen neu	Mueller	13.03.01	bma	13.03.01
2	0	205 ±10 war 205 ±5; Rahmen neu	Langeloh	02.08.07	bma	02.08.07
3	1	Nach Group Standard angepasst, Rahmen neu, Farbeintrag hinzu	Langeloh	28.01.11	Schiwek	28.01.11

Intended For Welded Screw Ø  
Pour Goujon Soudé à Filets Couchés Ø  
Aufnahme fuer Schweissbolzen Ø

Tensile Force (N)  
Tenue au serrage (N)  
Schlaufenhaltekraft (N)  
min. 355 N

Hole Size  
Trou Ø  
Loch Ø

Panel Thickness  
Epaisseur Support  
Blechdicke

Bundle Ø  
Toron Ø  
Buendel Ø  
1.5 - 55 mm

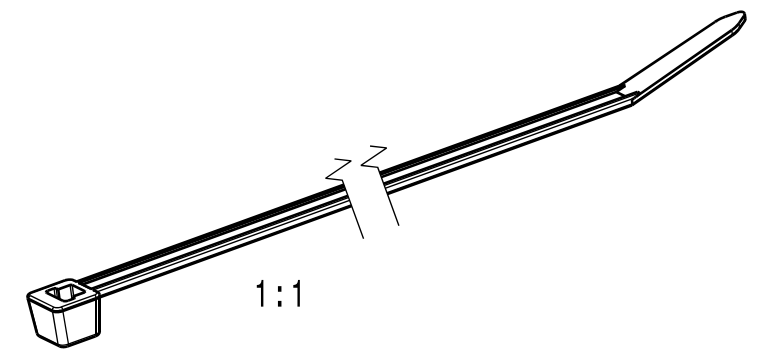
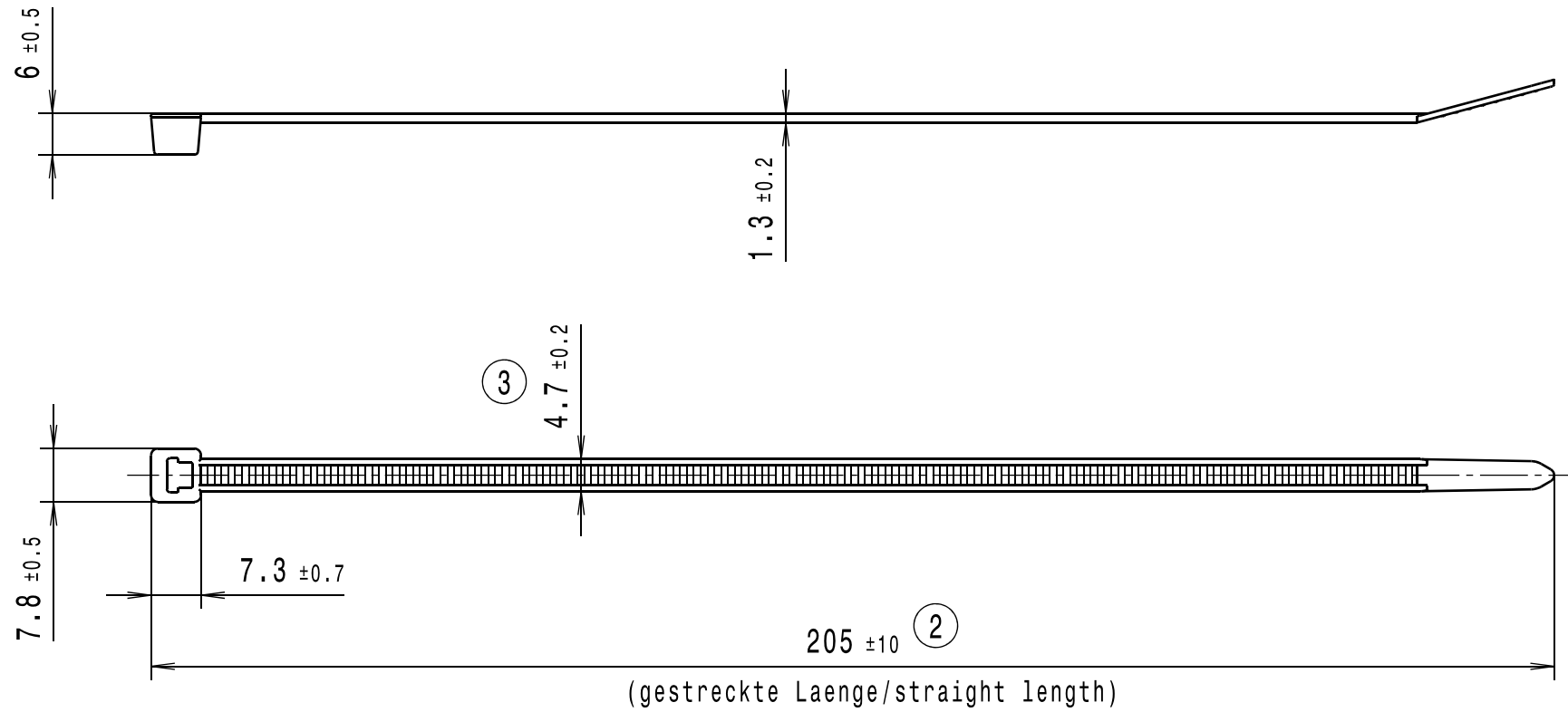
Material  
Matière  
Werkstoff  
**3**  
PA6.6  
schwarz wlv. natur/  
black optional natural

Tolerances  
Dimension without tolerances:  
Tolérances  
Cotes sans tolérances:  
Toleranzen  
Masse ohne  
Toleranzangaben :

Angle/ Winkel	± 3°
≤ 6	± 0,3
≤ 30	± 0,5
≤ 60	± 0,7
≤ 120	± 1,5
≤ 400	± 5
≤ 1000	± 10

PERFORMANCE SPECIFICATION  
AUSFUEHRUNG SPEZIFIKATION

deutscher Text ist verbindlich/  
German text is valid



Ausdruck nur zur Information /  
Printed copy for information only

The copyright of this drawing is reserved by HELLERMANN TYTON. It is issued on condition that it is not reproduced, copied or disclosed to a third party, either wholly or in part, without the consent of HELLERMANN TYTON.  La propriété de ce plan est réservée à la société HELLERMANN TYTON. Il est distribué à condition qu'il ne soit pas reproduit, communiqué ou révélé à une tierce partie, soit complètement ou en partie, sans le consentement de la société HELLERMANN TYTON.  Weitergabe sowie Vervielfaeltigung dieser Unterlage, Verwertung und Mitteilung ihres Inhalts nicht gestattet, soweit nicht ausdruecklich zugestanden. Zuwiderhandlungen verpflichten zu Schadenersatz. Alle Rechte fuer den Fall der Patenterteilung oder Gebrauchsmuster-Eintragung vorbehalten.	Drawn Dessiné Par Gezeichnet <b>Mueller</b>	02.10.97	Scale Echelle Maszstab <b>1:1</b>	Project Number Numéro de projet Projektnummer
	Approved Approuvé Par Geprueft <b>bma</b>	02.10.97	Title Titre Benennung <b>Kabelbinder / Cable tie T80R</b>	
Manchester Trappes Tornesch	Telephone: +44 (0) 161 945 4181 Facsimile: +44 (0) 161 947 2228  Téléphone: +33 (0) 1 30 13 80 00 Télécopie: +33 (0) 1 30 13 80 60  Telefon: +49 (0) 41 22 / 701 - 1 Telefax: +49 (0) 41 22 / 701 - 400	Drawing-No Plan-No Zeichnungs-Nr  <b>14.1061</b>	Format D.Size <b>A3</b>  Sheet Page Blatt <b>1 / 1</b>	