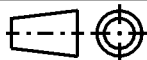
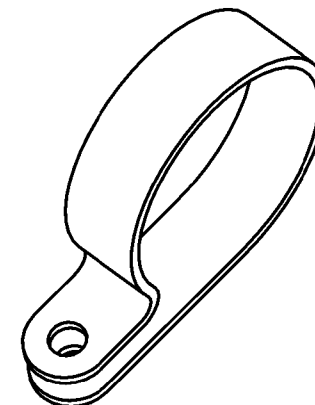
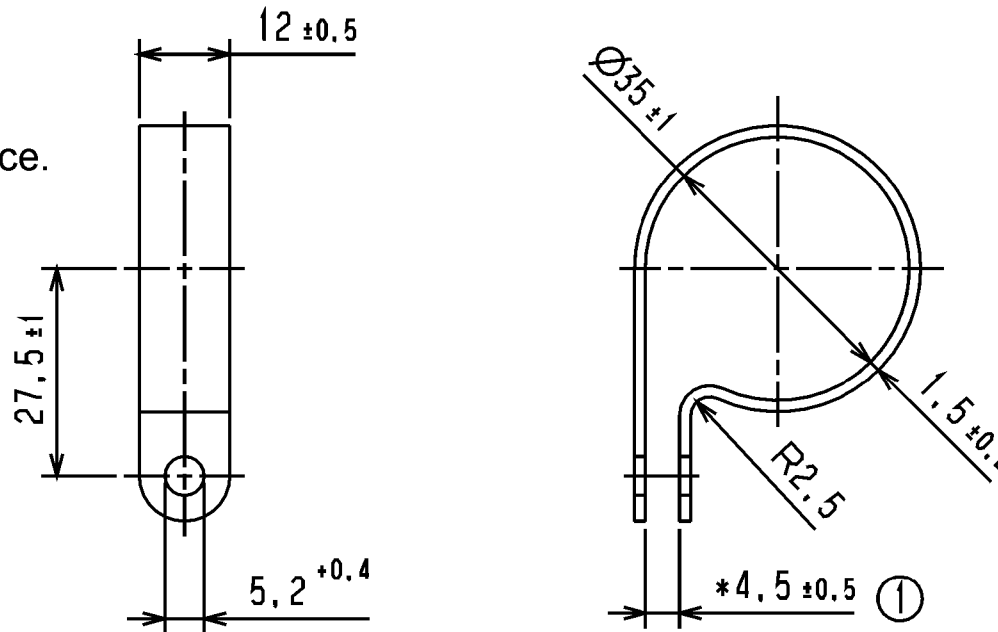


CATIA V4



Revision level Indice Aenderungsstand		Revision Record Désignation Beschreibung der Aenderung	Changed Modifié Geändert	Date Datum	Approved Approuvé Geprüft	Date Datum
Drawing Dessin Zeichnung	Part Pièce Solid					
1	0	Toleranz ±0,5 hinzu; Rahmen neu; Maszstab 2:1 entfaellt	Langeloh	10.11.04	bma	10.11.04

Nur zur Information,
wird vom Änderungsdienst
nicht erfaßt.
For information only,
not subject to alteration service.



* Öffnungsmass im geometrisch ausgerichteten Zustand /
Opening width in geometrical fixed condition

Material
Matériau
Werkstoff

PA 6.6
natur / natural

Tolerances
Dimension without tolerances
details to:

Tolérances
Cotes sans tolérances:

Toleranzen
Messe ohne
Toleranzangaben nach:
DIN 16901 / 140

The copyright of this drawing is reserved by HELLERMANN TYTON. It is issued on condition that it is not reproduced, copied or disclosed to a third party, either wholly or in part, without the consent of HELLERMANN TYTON.

La propriété de ce plan est réservée à la société HELLERMANN TYTON. Il est distribué à condition qu'il ne soit pas reproduit, communiqué ou révélé à une tierce partie, soit complètement ou en partie, sans le consentement de la société HELLERMANN TYTON.

Drawn
Dessiné Par
Gezeichnet
Approved
Approuvé Par
Geprüft

Mueller

27.06.97

Rathjen

27.06.97

Scale
Echelle 1:1
Maszstab

Project Number
Numéro de projet
Projektnummer

Title
Titre
Benennung
Befestigungsschelle H18P
Fixing clamp H18P

HellermannTyton

Manchester Telephone: +44 (0) 161 945 4181
Facsimile: +44 (0) 161 947 2228

Trappes Téléphone: +33 (0) 1 30 13 80 00
Télécopie: +33 (0) 1 30 13 80 60

Tomesch Telefon: +49 (0) 41 22 / 701-1
Telefax: +49 (0) 41 22 / 701-400

Drawing-No
Plan-No
Zeichnungs-Nr

14.0232

Format
D. Size A4

Sheet
Page 1 / 1
Blatt

PERFORMANCE
SPECIFICATION
AUSFUEHRUNG
SPEZIFIKATION

Weltergabe sollte Vervielfaeltigung dieser Unterlage, Verfertigung und Mittelung ihres Inhalts nicht gestattet, soweit nicht ausdruecklich zugestanden. Zugabeendungen verpflichten zu Schadenersatz. Alle Rechte fuer den Fall der Patenterteilung oder Gebrauchsmuster-Eintragung vorbehalten.