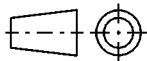
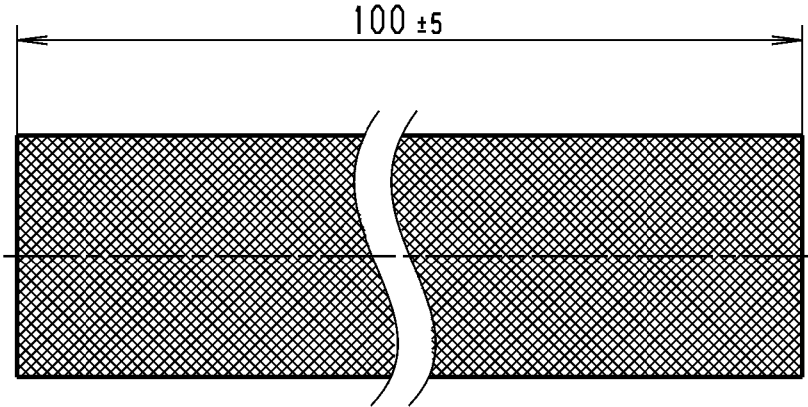
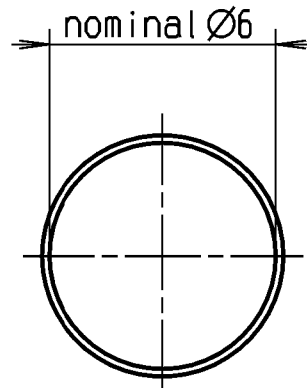


CATIA V4



Revision level Indice Aenderungsstand		Revision Record Désignation Beschreibung der Aenderung	Changed Modifié Geändert	Date Datum	Approved Approuvé Geprüft	Date Datum
Drawing Dessin Zeichnung	Part Pièce Solid					



Temperaturbeständigkeit/
Temperature stability
-50°C bis +150°C/
-50°C to +150°C

Material
Matière
Werkstoff

Polyester

Nur zur Information,
wird vom Aenderungsdienst
nicht erfasst.

For information only,
not subject to alteration service.

Tolerances
Dimension without tolerances
details to:
Tolérances
Cotes sans tolérances:
Toleranzen
Masse ohne
Toleranzangaben nach:

The copyright of this drawing is reserved by HELLERMANN TYTON. It is issued on condition that it is not reproduced, copied or disclosed to a third party, either wholly or in part, without the consent of HELLERMANN TYTON.

La propriété de ce plan est réservée à la société HELLERMANN TYTON. Il est distribué à condition qu'il ne soit pas reproduit, communiqué ou révélé à une tierce partie, soit complètement ou en partie, sans le consentement de la société HELLERMANN TYTON.

Drawn
Dessiné Par
Gezeichnet
Approved
Approuvé Par
Geprüft

Steiner

10.11.05

Zimmermann

10.11.05

Scale
Echelle
Maszstab -/-

Project Number
Numéro de projet
Projektnummer

Title
Titre
Benennung **Braided sleeve HEGP06**
Helagaine Geflechschlauch HEGP06

Drawing-No
Plan-No
Zeichnungs-Nr

14.1895

Format
D. Size **A4**

Sheet
Page
Blatt **1 / 1**

PERFORMANCE
SPECIFICATION
AUSFUEHRUNG
SPEZIFIKATION

Weitengabe sowie Vervielfestigung dieser Unterlage, Verwertung und Mitteilung ihres Inhalts nicht gestattet, soweit nicht ausdrücklich zugestanden. Zuwiderhandlungen verpflichten zu Schadenersatz. Alle Rechte fuer den Fall der Patenterteilung oder Gebrauchsmuster-Eintragung vorbehalten.

HellermannTyton
Manchester Telephone: +44 (0) 161 945 4181
Facsimile: +44 (0) 161 947 2228
Trappes Téléphone: +33 (0) 1 30 13 80 00
Télécopie: +33 (0) 1 30 13 80 60
Tornesch Telefon: +49 (0) 41 22 / 701-1
Telefax: +49 (0) 41 22 / 701-400