

CATIA V5

Intended For Welded Screw Ø
 Pour Goujon Soudé à Filets Couchés Ø
 Aufnahme fuer Schweissbolzen Ø

Tensile Force
 Tension mini.de serrage
 Schlaufenzugkraft
min. 225 N

Hole Size
 Trou Ø
 Loch Ø

Panel Thickness
 Epaisseur Support
 Blechdicke

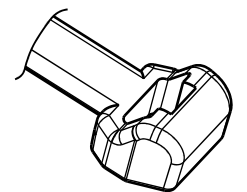
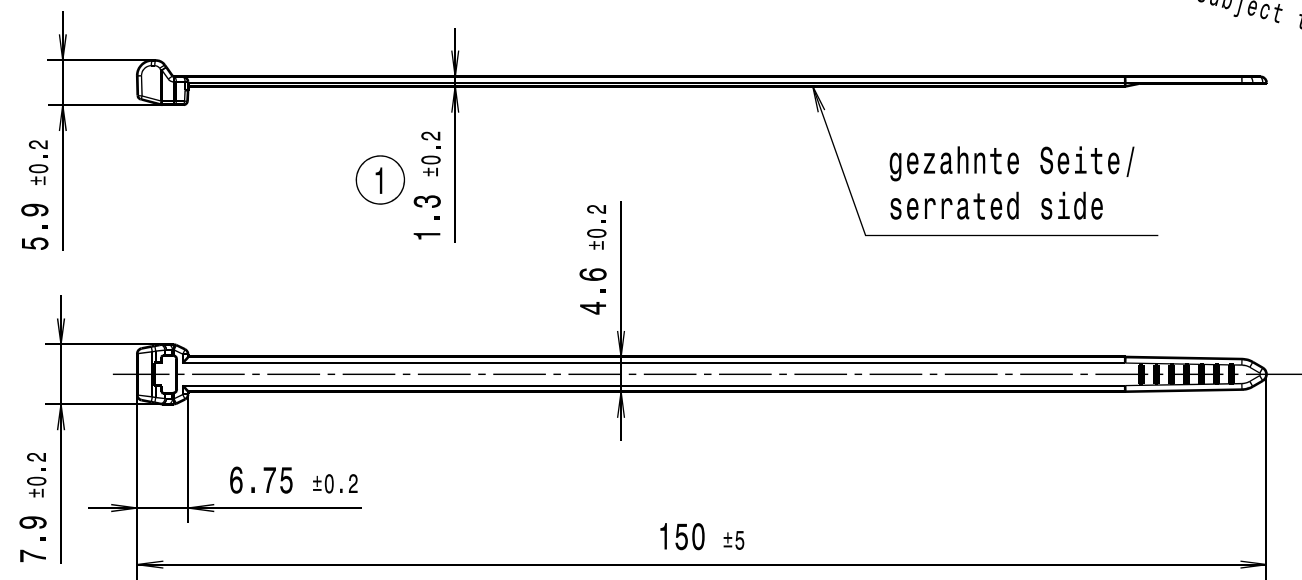
Bundle Ø
 Toron Ø
 Buendel Ø
1.6 - 35 mm

Material
 Matière
 Werkstoff
PA 6.6

3

Revision level Indice Aenderungsstand		Revision Record Désignation Beschreibung der Aenderung	Changed Modifié Geaendert	Date Datum	Approved Approuvé Geprueft	Date Datum
Drawing Dessin Zeichnung	Part Pièce Solid					
1	1	Banddicke war 1.2±0.2	braeuss	28.08.00	Wien	28.08.00
2	1	Ansichten ueberarbeitet und Rahmen neu	Mueller	06.07.04	Schiwek	06.07.04
3	1	Farbe schwarz entfaellt, NT-Nr. war 602-98, CAD-Systemwechsel	Langeloh	17.03.08	Schiwek	17.03.08

Nur zur Information, wird vom Aenderungsdienst nicht erfasst.
 For information only, not subject to alteration service.



2:1

Tolerances
 Dimension without tolerances details to:
Tolérances
 Cotes sans tolérances:
Toleranzen
 Masse ohne
 Toleranzangaben nach:
 DIN 16901 / 140

PERFORMANCE SPECIFICATION
AUSFUEHRUNG SPEZIFIKATION

The copyright of this drawing is reserved by HELLERMANN TYTON. It is issued on condition that it is not reproduced, copied or disclosed to a third party, either wholly or in part, without the consent of HELLERMANN TYTON.

La propriété de ce plan est réservée à la société HELLERMANN TYTON. Il est distribué à condition qu'il ne soit pas reproduit, communiqué ou révélé à une tierce partie, soit complètement ou en partie, sans le consentement de la société HELLERMANN TYTON.

Weitergabe sowie Vervielfaeltigung dieser Unterlage, Verwertung und Mitteilung ihres Inhalts nicht gestattet, soweit nicht ausdrucklich zugestanden. Zuwiderhandlungen verpflichten zu Schadenersatz. Alle Rechte fuer den Fall der Patenterteilung oder Gebrauchsmuster-Eintragung vorbehalten.

Drawn
 Dessiné Par **braeuss** **09.11.99**
 Gezeichnet

Approved
 Approuvé Par **bma** **09.11.99**
 Geprueft

HellermannTyton

Manchester Telephone: +44 (0) 161 945 4181
 Facsimile: +44 (0) 161 947 2228

Trappes Téléphone: +33 (0) 1 30 13 80 00
 Télécopie: +33 (0) 1 30 13 80 60

Tornesch Telefon: +49 (0) 41 22 / 701 - 1
 Telefax: +49 (0) 41 22 / 701 - 400

Scale
 Echelle **1:1; 2:1**
 Maszstab

Project Number
 Numéro de projet **NT-461-02** 3
 Projektnummer

Title
 Titre **Kabelbinder/ Cable tie**
 Benennung **T50SOS** 2

Drawing-No
 Plan-No **14.1447**
 Zeichnungs-Nr

Format
 D.Size **A4**

Sheet
 Page **1 / 1**
 Blatt