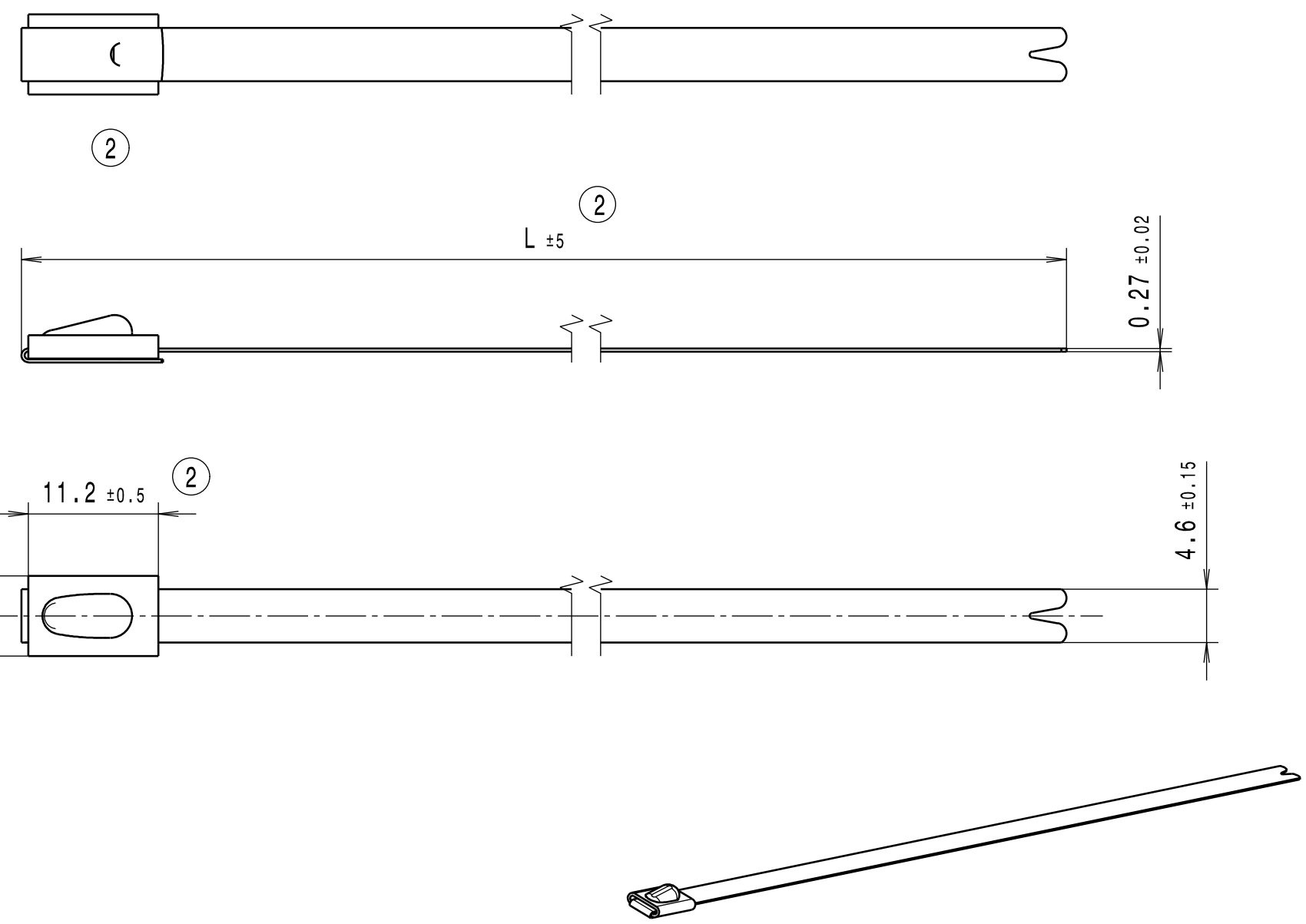
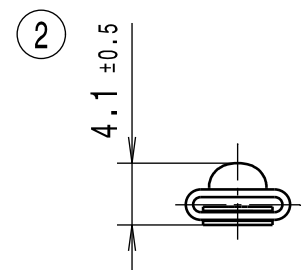


CATIA V5	
Intended For Welded Screw Ø Pour Goujon Soudé à Filets Couchés Ø Aufnahme fuer Schweissbolzen Ø -	
Tensile Force (N) Tenue au serrage (N) Schlaufenhaltekräft (N) 900 N (1)	
Hole Size Trou Ø Loch Ø -	
Panel Thickness Epaisseur Support Blechdicke -	
Bundle Ø Toron Ø Buendel Ø siehe Tabelle/see table	
Material Matière Werkstoff Nr.: 1.4401 DIN 17224 X5CrNiMo18 10 (SS316)	
Tolerances Dimension without tolerances: Tolérances Cotes sans tolérances: Toleranzen Masse ohne Toleranzangaben :	
Angle/ Winkel ≤ 6 ≤ 30 ≤ 60 ≤ 120 ≤ 400 ≤ 1000	
PERFORMANCE SPECIFICATION AUSFUEHRUNG SPEZIFIKATION	

Durch das Herstellverfahren bedingte Geometrieaenderungen (Anspritzung, Auswerfermarkierungen, etc.) zulaessig. Einzelheiten der Ausfuehrung bleiben dem Hersteller ueberlassen. / The manufacturing-related geometry changes (injection point, ejectors marks, etc.) allowed. Design of the details are left to suppliers discretion.

Revision level Indice Aenderungsstand		Revision Record Désignation Beschreibung der Aenderung	Changed Modifié Geaendert	Date Datum	Approved Approuvé Gepueft	Date Datum
Drawing Dessin Zeichnung	Part Pièce Solid					
1	0	Mass 10,5±1 entfaellt; Bezeichnung geaendert; Abbindefestigkeit hinzu; Rahmen neu.	Langeloh	17.11.04	Schiwek	17.11.04
2	2	Zeichnung nach Group Standard angepasst; Buendel Ø hinzu und in Catia V5 neu erstellt.	Mueller	31.05.11	Schiwek	31.05.11



Material	Price	Length
MBT5S	127,00	12 - 25
MBT8S	201,00	12 - 50
MBT14S	362,00	12 - 102
MBT20S	521,00	12 - 152
MBT27S	685,00	12 - 203
MBT33S	838,00	12 - 254
Artikelbezeichnung/ Product type	Laenge L/ Flat length L	Buendel Ø/ Bundle Ø

Ausdruck nur zur Information /
Printed copy for information only

The copyright of this drawing is reserved by HELLERMANN TYTON. It is issued on condition that it is not reproduced, copied or disclosed to a third party, either wholly or in part, without the consent of HELLERMANN TYTON. La propriété de ce plan est réservée à la société HELLERMANN TYTON. Il est distribué à condition qu'il ne soit pas reproduit, communiqué ou révélé à une tierce partie, soit complètement ou en partie, sans le consentement de la société HELLERMANN TYTON.	Drawn Dessiné Par Mueller	06.11.97	Scale Echelle Maszstab ././	Project Number Numéro de projet Projektnummer
	Approved Approuvé Par bma	06.11.97	Title Titre Benennung TB-Kabelbinder MBT...S TB-Cable tie MBT...S (1)	
HellermannTyton		Drawing-No Plan-No Zeichnungs-Nr 14.1329		
Weitergabe sowie Vervielfaeltigung dieser Unterlage, Verwertung und Mitteilung ihres Inhalts nicht gestattet, soweit nicht ausdruecklich zugestanden. Zuwiderhandlungen verpflichten zu Schadensersatz. Alle Rechte fuer den Fall der Patenterteilung oder Gebrauchsmuster-Eintragung vorbehalten.	Manchester Telephone: +44 (0) 161 945 4181 Facsimile: +44 (0) 161 947 2228 Trappes Téléphone: +33 (0) 1 30 13 80 00 Télécopie: +33 (0) 1 30 13 80 60 Tornesch Telefon: +49 (0) 41 22 / 701 - 1 Telefax: +49 (0) 41 22 / 701 - 400	Format D.Size A3 Sheet Page Blatt 1 / 1		