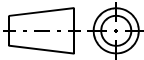
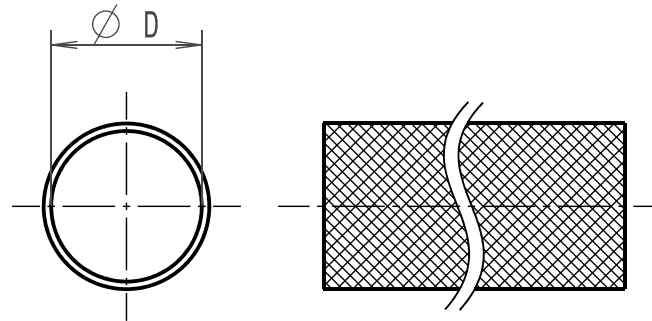


CATIA V5



Revision level Indice Aenderungsstand		Revision Record Désignation Beschreibung der Aenderung	Changed Modifié Geaendert	Date Datum	Approved Approuvé Geprueft	Date Datum
Drawing Dessin Zeichnung	Part Pièce Solid					

Nur zur Information, wird vom Aenderungsdienst nicht erfasst.  
For information only, not subject to alteration service.



Typ/ Type	nominal Ø D
HEGPX03	3
HEGPX06	6
HEGPX09	9
HEGPX12	12
HEGPX20	20
HEGPX30	30
HEGPX40	40

Temperaturbestaendigkeit  
Temperature stability  
-50°C bis +150°C/  
-50°C to +150°C

Material  
Matière  
Werkstoff

Polyester (PET)

deutscher Text ist verbindlich/  
german text is valid

~~Tolerances  
Dimension without tolerances  
details to:  
Tolérances  
Cotes sans tolérances:  
Toleranzen  
Masse ohne  
Toleranzangaben nach:~~

The copyright of this drawing is reserved by HELLERMANN TYTON. It is issued on condition that it is not reproduced, copied or disclosed to a third party, either wholly or in part, without the consent of HELLERMANN TYTON.  
La propriété de ce plan est réservée à la société HELLERMANN TYTON. Il est distribué à condition qu'il ne soit pas reproduit, communiqué ou révélé à une tierce partie, soit complètement ou en partie, sans le consentement de la société HELLERMANN TYTON.

Drawn Dessiné Par Gezeichnet	Langeloh	22.08.08
Approved Approuvé Par Geprueft	Schiwek	22.08.08

**HellermannTyton**

Manchester Telephone: +44 (0) 161 945 4181  
Facsimile: +44 (0) 161 947 2228

Trappes Téléphone: +33 (0) 1 30 13 80 00  
Télécopie: +33 (0) 1 30 13 80 60

Tornesch Telefon: +49 (0) 41 22 / 701 - 1  
Telefax: +49 (0) 41 22 / 701 - 400

Scale Echelle Maszstab	./.	Project Number Numéro de projet Projektnummer
------------------------------	-----	---

Title  
Titre  
Benennung **Braided sleeve HEGPX.../  
Helagaine Geflechschlauch HEGPX...**

Drawing - No Plan - No Zeichnungs - Nr	<b>14.2139</b>	Format D.Size <b>A4</b>
		Sheet Page Blatt <b>1 / 1</b>

PERFORMANCE  
SPECIFICATION  
AUSFUEHRUNG  
SPEZIFIKATION

Weitergabe sowie Vervielfaeltigung dieser Unterlage, Verwertung und Mitteilung ihres Inhalts nicht gestattet, soweit nicht ausdruücklich zugestanden. Zuwiderhandlungen verpflichten zu Schadenersatz. Alle Rechte fuer den Fall der Patenterteilung oder Gebrauchsmuster - Eintragung vorbehalten.