

CATIA V5

Durch das Herstellungsverfahren bedingte Geometrieaenderungen (Anspritzung, Auswerfermarkierungen, etc.) zulaessig. Einzelheiten der Ausfuehrung bleiben dem Hersteller ueberlassen. / The manufacturing-related geometry changes (injection point, ejectors marks, etc.) allowed. Design of the details are left to suppliers discretion.

Intended For Welded Screw Ø
Pour Goujon Soudé à Filets Couchés Ø
Aufnahme fuer Schweissbolzen Ø

Tensile Force (N)
Tenue au serrage (N)
Schlaufenhaltekraft (N)

900 N (2)

Hole Size
Trou Ø
Loch Ø

Panel Thickness
Epaisseur Support
Blechdicke

Bundle Ø
Toron Ø
Buendel Ø

siehe Tabelle/see table

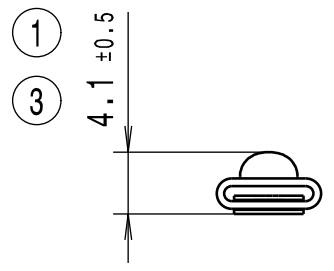
Material
Matière
Werkstoff (4)
Nr.: 1.4301
DIN EN 10088
X5CrNi1810
(SS304)

Tolerances
Dimension without tolerances:
Tolérances
Cotes sans tolérances:
Toleranzen
Masse ohne
Toleranzangaben :

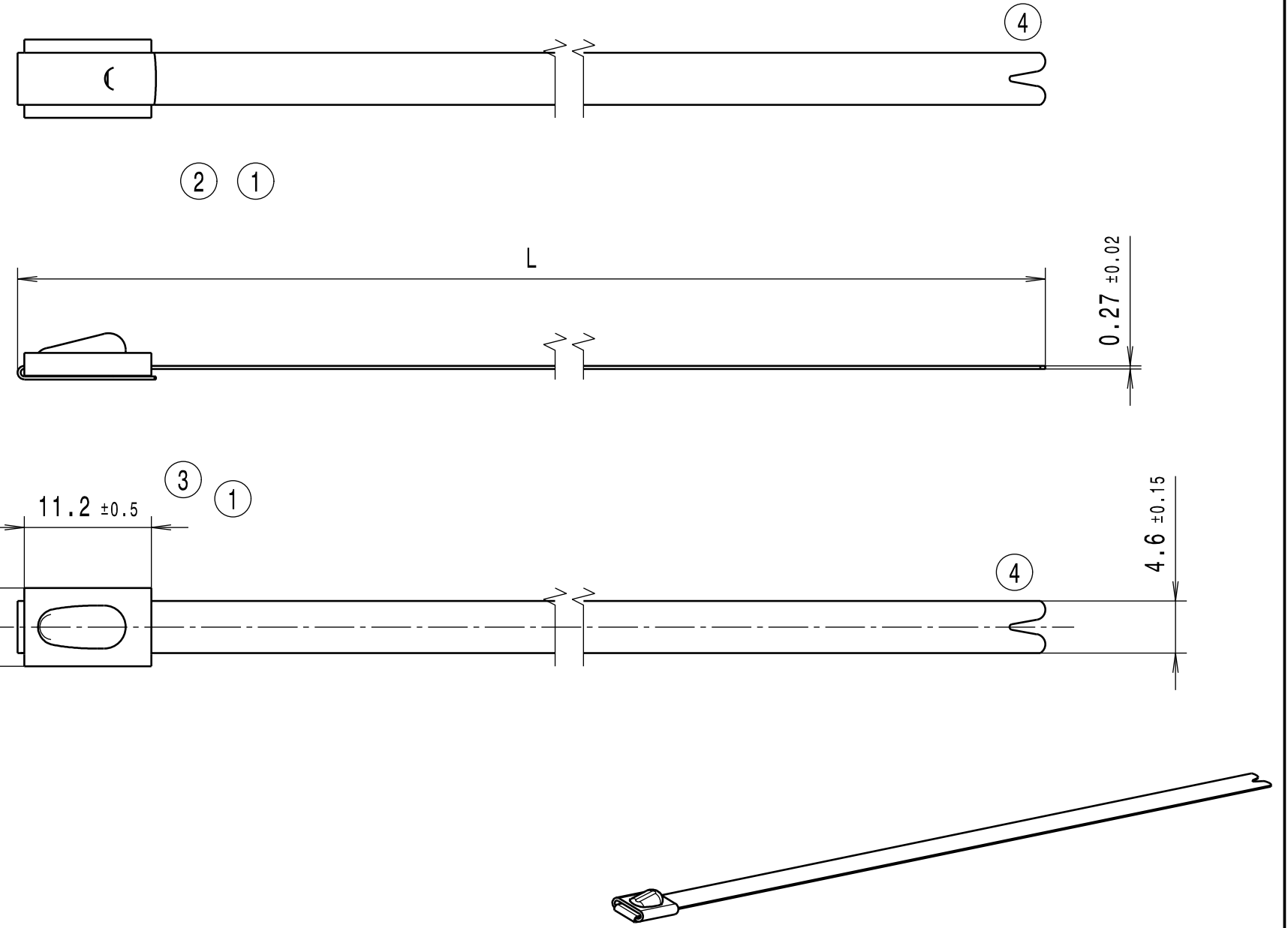
Angle/ Winkel	
≤ 6	
≤ 30	
≤ 60	
≤ 120	
≤ 400	
≤ 1000	

PERFORMANCE SPECIFICATION
AUSFUEHRUNG SPEZIFIKATION

(4)	(3)	(3)
MBT5SS	127,00+10/-2	15 - 25
MBT8SS	201,00±5	17 - 50
MBT14SS	362,00±5	17 - 102
MBT20SS	521,00±5	17 - 152
MBT27SS	681,00±5	17 - 203
MBT33SS	838,00±5	17 - 254
Artikelbezeichnung/ Product type	Laenge L/ Flat length L	Buendel Ø/ Bundle Ø



Revision level Indice Aenderungsstand		Revision Record Désignation Beschreibung der Aenderung	Changed Modifié Geaendert	Date Datum	Approved Approuvé Gepueft	Date Datum
Drawing Dessin Zeichnung	Part Pièce Solid					
1	0	Mass 13,7± war 10,5±1; 11,8±0,2 war 11,5±0,2; 4,4±0,25 war 4,1±0,25; 6,9±0,2 war 6,9±0,1; Bezeichnung MBTS-S war MBTSS.	Mueller	16.02.04	bma	16.02.04
2	0	Mass 12,2±1 entfaellt; Rahmen neu; Abbindefestigkeit hinzu	Langeloh	17.11.04	Schiwek	16.11.04
3	3	Zeichnung nach Group Standard angepasst und in Catia V5 erstellt.	Mueller	17.11.10	Schiwek	17.11.10
4	4	Material korrigiert und Kontur vom Bandende geaendert. Bezeichnung MBTSS war MBTS-S.	Mueller	06.06.12	Schiwek	06.06.12



Ausdruck nur zur Information /
Printed copy for information only

The copyright of this drawing is reserved by HELLERMANN TYTON. It is issued on condition that it is not reproduced, copied or disclosed to a third party, either wholly or in part, without the consent of HELLERMANN TYTON. La propriété de ce plan est réservée à la société HELLERMANN TYTON. Il est distribué à condition qu'il ne soit pas reproduit, communiqué ou révélé à une tierce partie, soit complètement ou en partie, sans le consentement de la société HELLERMANN TYTON. Weitergabe sowie Vervielfaeltigung dieser Unterlage, Verwertung und Mitteilung ihres Inhalts nicht gestattet, soweit nicht ausdruecklich zugestanden. Zuwiderhandlungen verpflichten zu Schadenersatz. Alle Rechte fuer den Fall der Patenterteilung oder Gebrauchsmuster-Eintragung vorbehalten.	Drawn Dessiné Par Gezeichnet Mueller	21.01.04	Scale Echelle Maszstab ././	Project Number Numéro de projet Projektnummer
	Approved Approuvé Par Gepueft bma	21.01.04	Title Titre Benennung TB-Kabelbinder MBT...SS TB-Cable tie MBT...SS (2) (4)	
HellermannTyton			Drawing-No Plan-No Zeichnungs-Nr 14.1713	Format D.Size A3 Sheet Page Blatt 1 / 1
Manchester Telephone: +44 (0) 161 945 4181 Facsimile: +44 (0) 161 947 2228 Trappes Téléphone: +33 (0) 1 30 13 80 00 Télécopie: +33 (0) 1 30 13 80 60 Tornesch Telefon: +49 (0) 41 22 / 701 - 1 Telefax: +49 (0) 41 22 / 701 - 400				