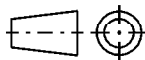
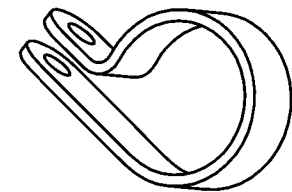
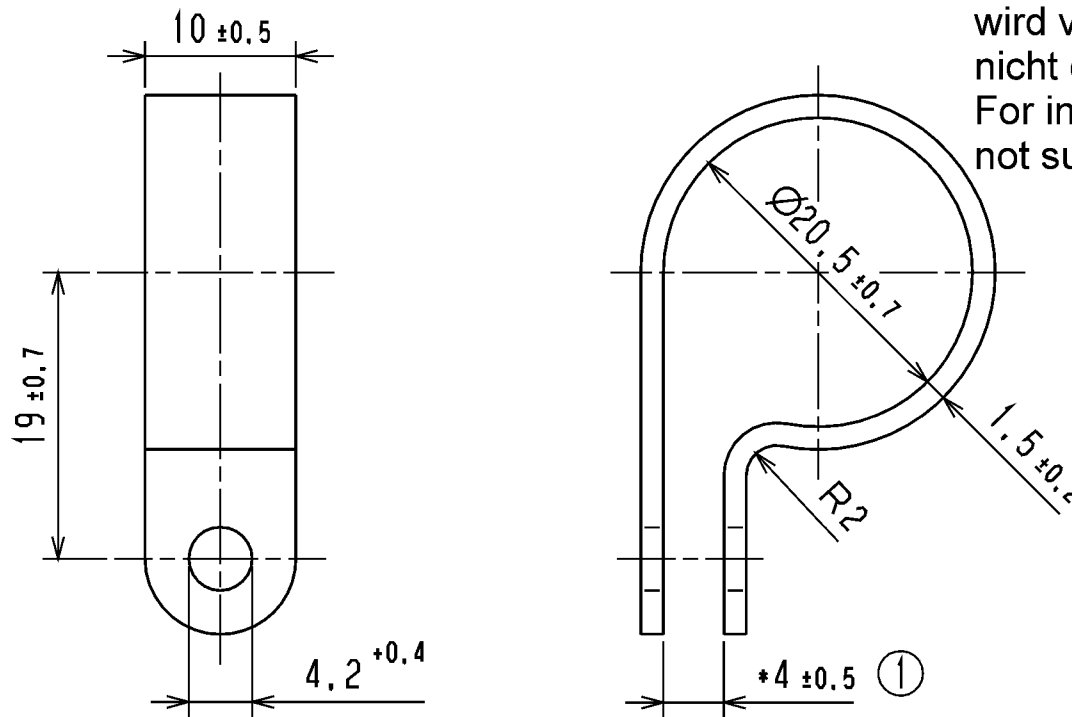


CATIA V4



Revision level Indice Aenderungsstand		Revision Record Désignation Beschreibung der Aenderung	Changed Modifié Geändert	Date Datum	Approved Approuvé Geprüft	Date Datum
Drawing Dessin Zeichnung	Part Pièce Solid					
1	0	Toleranz ±0,5 hinzu; Rahmen neu	Langeloh	20.12.04	bma	20.12.04

Nur zur Information,
wird vom Änderungsdienst
nicht erfaßt.
For information only,
not subject to alteration service.



M 1:1

* Oeffnungsmass im geometrisch ausgerichteten Zustand /
Opening width in geometrical fixed condition

Material
Matière
Werkstoff

PA 6.6
natur / natural

Tolerances
Dimension without tolerances
details to:

Tolérances
Cotes sans tolérances:

Toleranzen
Masse ohne
Toleranzangaben nach:
DIN 16901 / 140

The copyright of this drawing is reserved by HELLERMANN TYTON. It is issued on condition that it is not reproduced, copied or disclosed to a third party, either wholly or in part, without the consent of HELLERMANN TYTON.

La propriété de ce plan est réservée à la société HELLERMANN TYTON. Il est distribué à condition qu'il ne soit pas reproduit, communiqué ou révélé à une tierce partie, soit complètement ou en partie, sans le consentement de la société HELLERMANN TYTON.

Drawn Dessiné Par Gezeichnet	Mueller	19.06.97
Approved Approuvé Par Geprüft	Rathjen	19.06.97

HellermannTyton

Manchester Telephone: +44 (0) 161 945 4181
Facsimile: +44 (0) 161 947 2228

Trappes Téléphone: +33 (0) 1 30 13 80 00
Télécopie: +33 (0) 1 30 13 80 60

Tornesch Telefon: +49 (0) 41 22 / 701-1
Telefax: +49 (0) 41 22 / 701-400

Scale
Echelle 2:1; 1:1
Maßstab

Project Number
Numéro de projet
Projektnummer

Title
Titre
Benennung **Befestigungsschelle H12P**
Fixing clamp H12P

Drawing-No
Plan-No
Zeichnungs-Nr

14.0226

Format
D. Size **A4**

Sheet
Page
Blatt **1 / 1**

PERFORMANCE
SPECIFICATION
AUSFUEHRUNG
SPEZIFIKATION

Wartung und Vervielfältigung dieser Unterlage, Verfertigung und Mitteilung ihres Inhalts nicht gestattet, soweit nicht ausdrücklich zugestanden. Zuwiderhandlungen verpflichten zu Schadenersatz. Alle Rechte fuer den Fall der Patenterteilung oder Gebrauchsmuster-Eintragung vorbehalten.