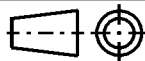
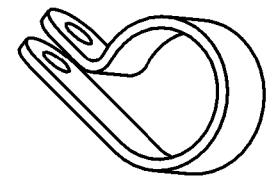
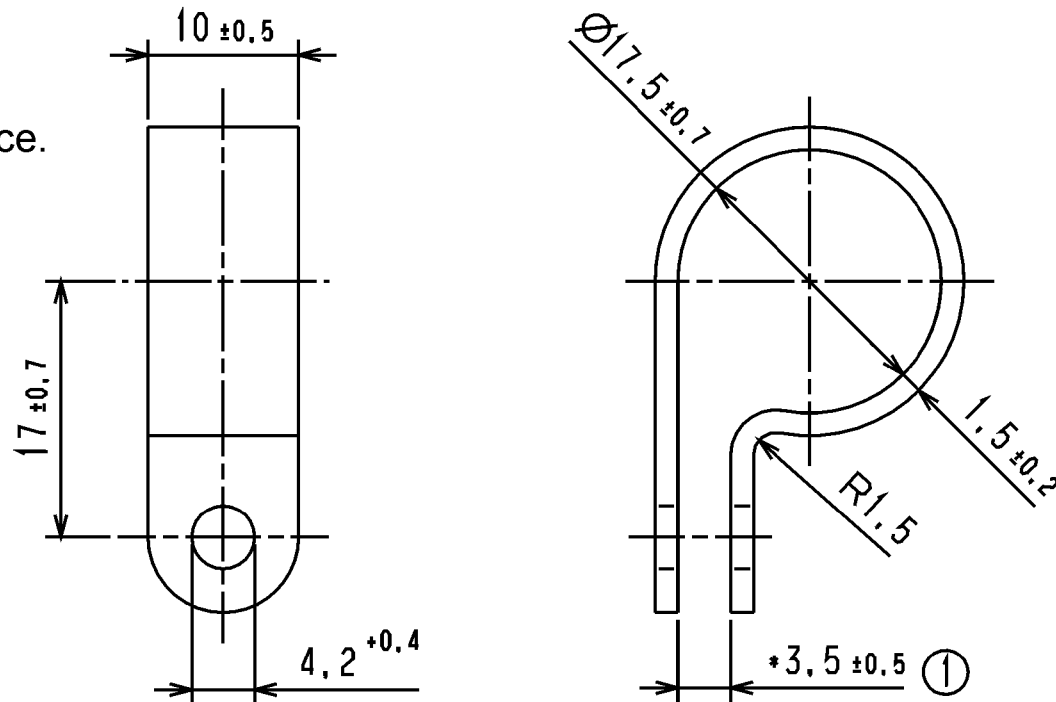


CATIA V4



Revision level Indice Aenderungsstand		Revision Record Désignation Beschreibung der Aenderung	Changed Modifié Geändert	Date Datum	Approved Approuvé Geprüft	Date Datum
Drawing Dessin Zeichnung	Part Pièce Solid					
1	0	Toleranz ±0,5 hinzu; Rahmen neu	Langeloh	10.11.04	bma	10.11.04

Nur zur Information,
wird vom Änderungsdienst
nicht erfaßt.
For information only,
not subject to alteration service.



M 1:1

Material
Matériau
Werkstoff

PA 6.6
natur / natural

* Öffnungsmass im geometrisch ausgerichteten Zustand /
Opening width in geometrical fixed condition

Tolerances
Dimension without tolerances
details to:

Tolérances
Cotes sans tolérances:

Toleranzen
Messe ohne
Toleranzangaben nach:

DIN 16901 / 140

PERFORMANCE
SPECIFICATION

AUSFUEHRUNG
SPEZIFIKATION

The copyright of this drawing is reserved by HELLERMANN TYTON. It is issued on condition that it is not reproduced, copied or disclosed to a third party, either wholly or in part, without the consent of HELLERMANN TYTON.

La propriété de ce plan est réservée à la société HELLERMANN TYTON. Il est distribué à condition qu'il ne soit pas reproduit, communiqué ou révélé à une tierce partie, soit complètement ou en partie, sans le consentement de la société HELLERMANN TYTON.

Wiedergabe sowie Vervielfältigung dieser Unterlage, Verbreitung und Mitteilung ihres Inhalts nicht gestattet, soweit nicht ausdrücklich zugestanden. Zugleichendungen verpflichtet zu Schadenersatz. Alle Rechte fuer den Fall der Patenterteilung oder Gebrauchsmuster-Eintragung vorbehalten.

Drawn
Dessiné Par
Gezeichnet

Mueller

19.06.97

Approved
Approuvé Par
Geprüft

Rathjen

19.06.97

HellermannTyton

Manchester Telephone: +44 (0) 161 945 4181
Facsimile: +44 (0) 161 947 2228

Trappes Téléphone: +33 (0) 1 30 13 80 00
Télécopie: +33 (0) 1 30 13 80 60

Tonnesch Telefon: +49 (0) 41 22 / 701-1
Telefax: +49 (0) 41 22 / 701-400

Scale
Echelle
Maßstab

2:1; 1:1

Project Number
Numéro de projet
Projektnummer

Title
Titre
Benennung

Befestigungsschelle H10P
Fixing clamp H10P

Drawing-No
Plan-No
Zeichnungs-Nr

14.0220

Format
D.Size A4

Sheet
Page
Blatt

1 / 1