



Разрешение
РОСТЕХНАДЗОРА
РРС 00-33334

Сертификат
ГОСТ Р
РОСС JP.ГБ06.В00574

VIBRA[®]
Measure the Future

Взрывобезопасные весы с датчиком Tuning-Fork **GZII/GZH**



SHINKO DENSHI CO., LTD.

Взрывобезопасные весы с датчиком Tuning-Fork

GZII

Внешняя калибровка



GZH

Встроенная калибровка



0 Ex ia IIB T4

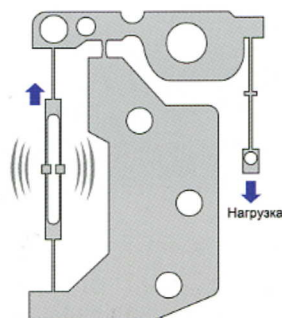
- 0 — Температурный класс оборудования
- Ex — Оборудование относится к категории II
- ia — Метод защиты «искробезопасная электрическая цепь»
- IIB — Знак взрывозащищенного оборудования
- T4 — Уровень взрывозащищенности

Взрывоопасные зоны применения в соответствии с требованиями:

- ГОСТ Р 51330.9
- ГОСТ Р 51330.11

Почему мы используем датчик Tuning-fork?

Датчик (вибратор) Tuning-Fork представляет из себя монолитную систему, состоящую как бы из двух камертонов, соединенных зубцами в единое целое. При растяжении или сжатии металлического вибратора происходит изменение (повышение или уменьшение) его частоты. Камертон применяется в качестве эталона звука определенной высоты для настройки музыкальных инструментов, так как частота является чрезвычайно стабильной физической характеристикой.



Сравнение с другими типами датчиков

	Tuning-Fork	Тензодатчик	Электромагнитный датчик
Стабильность (дрейф за год)	1/200,000	1/10,000	1/50,000
АЦП	Не нужно (цифровой сигнал)	Необходимо (аналог. сигнал)	Необходимо (аналог. сигнал)
Потребляемая мощность	Минимальная	Низкая	Высокая
Защита от э/м помех	Высокая	Низкая	Средняя
Прогрев	Не нужен	Необходим	Необходим

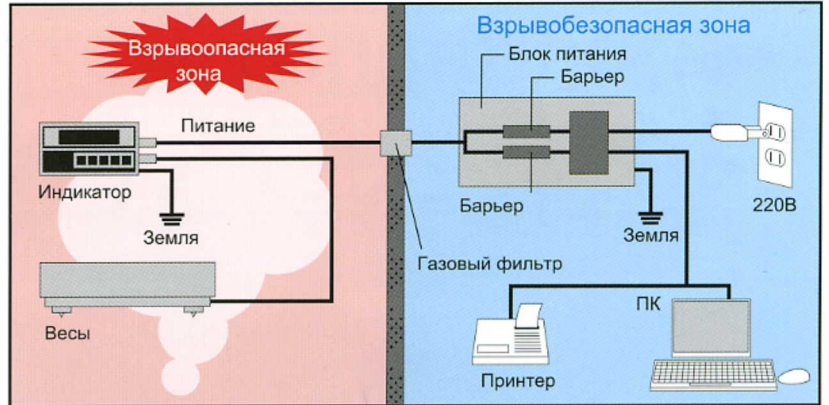
Возможность выбора одного из двух типов питания

Весы с блоком питания

Заземление не требуется.



Схема подключения



Весы с питанием от батарей

Не нужно прокладывать кабели, до 150 часов непрерывной работы.

Замена батарей производится вне взрывоопасной зоны.



Все детали весов изготовлены из нержавеющей стали

Весы в прекрасном состоянии при минимальном уходе.



Внесены в Госреестр СИ РФ

Номер в Госреестре № 38226-08, класс точности по ГОСТ 24104-01 "высокий".

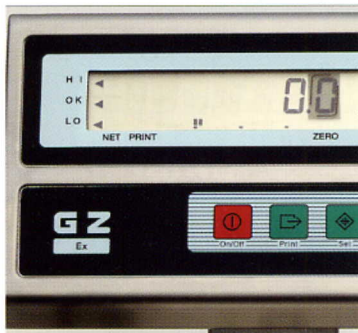
Гистограмма нагрузки

Встроенная 20-ступенчатая шкала отображает текущую нагрузку весов по отношению к НПВ.



Датчик Tuning-Fork

Обеспечивает высокую скорость взвешивания и стабильность показаний. Гарантия на датчик 5 лет.



Встроенная компараторная функция

Позволяет пользователю вводить ограничения по массе и производить сортировку или выбраковку изделий.

Подключение внешних устройств

Подключение ПК, принтера, выносного дисплея. Опция доступна только для весов с блоком питания.



Технические характеристики

Серия GZII (Внешняя калибровка, выносной блок питания)

Модель	GZII-2000CEX	GZII-6000CEX	GZII-12KCEX	GZII-30KCEX	GZII-60KCEX
НПВ	2000 г	6000 г	12000 г	30000 г	60000 г
Дискретность	0,01 г	0,1 г	0,1 г	5 г	1 г
Размер платформы	Диаметр 170 мм	250x202 мм		360x326 мм	
Калибровка	Внешняя				
Габариты	320x238x410 мм	350x250x410 мм		500x360x670 мм	

Серия GZII-B (Внешняя калибровка, питание от сухих батарей)

Модель	GZII-B2000CEX	GZII-B6000CEX	GZII-B12KCEX	GZII-B30KCEX	GZII-B60KCEX
НПВ	2000 г	6000 г	12000 г	30000 г	60000 г
Дискретность	0,01 г	0,1 г	0,1 г	5 г	1 г
Размер платформы	Диаметр 170 мм	250x202 мм		360x326 мм	
Калибровка	Внешняя				
Габариты	350x238x410 мм	350x250x410 мм		500x360x670 мм	

Серия GZH (Внутренняя калибровка, выносной блок питания)

Модель	GZH-610CEX	GZH-1500CEX	GZH-3100CEX	GZH-6100CEX	GZH-30KCEX
НПВ	610 г	1500 г	3100 г	6100 г	30000 г
Дискретность	0,01 г	0,01 г	0,01 г	0,1 г	1 г
Размер платформы	Диаметр 140 мм		250x202 мм		270x250 мм
Калибровка	Встроенная				
Габариты	360x260x410 мм		350x265x410 мм		325x265x120 мм

Серия GZH-B (Внутренняя калибровка, питание от сухих батарей)

Модель	GZH-B610CEX	GZH-B1500CEX	GZH-B3100CEX	GZH-B6100CEX	GZH-B30KCEX
НПВ	610 г	1500 г	3100 г	6100 г	30000 г
Дискретность	0,01 г	0,01 г	0,01 г	0,1 г	1 г
Размер платформы	Диаметр 140 мм		250x202 мм		270x250 мм
Калибровка	Встроенная				
Габариты	350x260x410 мм		350x265x410 мм		325x265x120 мм

Опции для GZII/GZH

(Для весов с выносным блоком питания)

GZ-R2	Интерфейс RS232C
GZ-R4	Интерфейс RS422A
GZ-PC	Удлиненный кабель (до 100 м)

Опции для GZII/GZH

(Для весов с выносным блоком питания и питанием от сухих батарей)

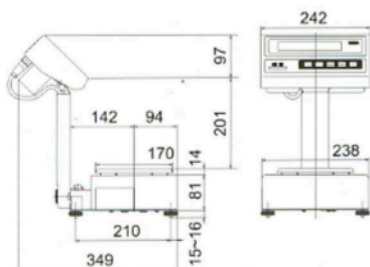
GZ-DS	Выносная подставка для дисплея
--------------	--------------------------------

Общие характеристики

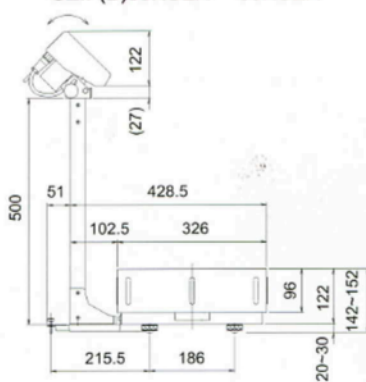
Система измерения : Tuning-Fork
 Учет тары : до 100% НПВ
 Дисплей : LCD

Габаритные размеры

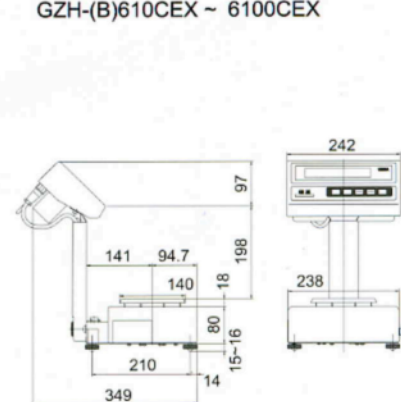
GZII-(B)2000CEX ~ 12KCEX



GZII-(B)30KCEX ~ 60KCEX



GZH-(B)610CEX ~ 6100CEX



SHINKO DENSHI CO., LTD.

3-9-11 YUSHIMA, BUNKYO-KU, TOKYO 113-0034
 TEL : 81-3-3835-4577 FAX : 81-3-5818-6066
 URL : <http://www.vibra.co.jp> E-mail : info@vibra.co.jp

Дистрибьютор в РФ:



ООО НП «Эндшпил»
 142784, г. Москва,
 п. Московский,
 д. Румянцево, стр. 1

Тел./факс: (495) 979-85-81/73, 410-11-76
 Сайт: www.endshpil.ru
 E-mail: info@endshpil.ru