

0212 Набор измерительных инструментов

- Штангенциркуль на выбор (5 видов)
- Микрометр с твердосплавными измерительными поверхностями, Диапазон измер. 0-25 мм, Считывание 0.01 мм
- Гибкая линейка из нержавеющей стали, Диапазон измер. 200 мм, деления мм/мм, 13 x 0.5 мм
- Угольник, DIN 875/00, 100 x 70 мм, безбликовый
- Лекальная поверочная линейка, DIN 874/00, длина 100 мм
- Чертилка из твердого сплава, шестигранная ручка, с клипсой, длина 180 мм
- Радиусный шаблон, специальная сталь, 17 листов, вогнутый и выпуклый, с защелкой, Диапазон измер. 1.0 – 7.0 мм
- Резьбовой шаблон, смешанный метрический ISO и без проволоки 48 лезвий, 0.4 – 7.0 / 4 – 62

Доставка

- Деревянный кейс

ВЫБИРАЙТЕ РАЗНЫЕ ШТАНГЕНЦИРКУЛИ!

DUO - FIX

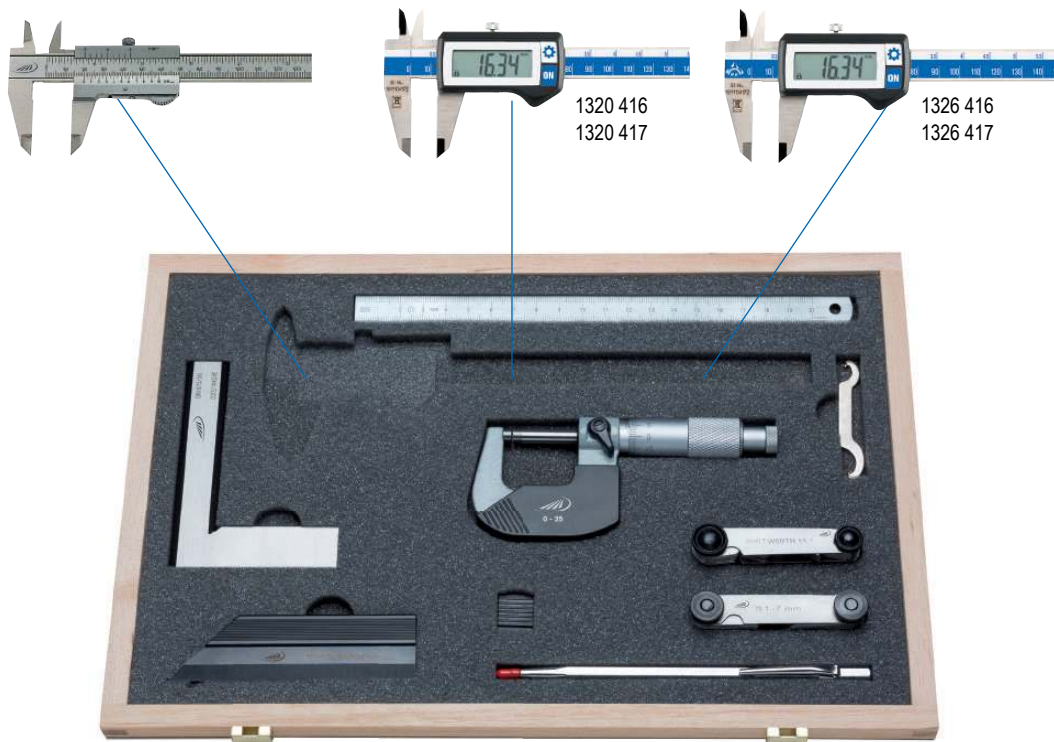
Штангенциркуль нониусный
Диапазон измер. 150 мм,
Считывание 1/20мм и 1/128"

DIGI-MET®

Штангенциркуль цифровой
Диапазон измер. 150 мм, Считывание
0.01 мм / .0005 дюйм

DIGI-MET®

Штангенциркуль цифровой IP 67
Диапазон измер. 150 мм, Считывание
0.01 мм / .0005 дюйм



Иконка	Диапазон измерений	Цена деления		Глубиномер	Артикул
		мм	мм / дюйм		
	Набор с нониусным штангенциркулем DUO - FIX (0190 501)				
	0 - 150	0.05	1/128	прямоугольный.	0212 520
	Набор с цифровым штангенциркулем DIGI-MET® (1320 416 / 417)				
	0 - 150	0.01	.0005	Ø 1.5	0212 522
	0 - 150	0.01	.0005	прямоугольный	0212 524
	Набор с цифровым штангенциркулем IP67 DIGI-MET® (1326 416 / 417)				
	0 - 150	0.01	.0005	Ø 1.5	0212 526
	0 - 150	0.01	.0005	прямоугольный	0212 528