

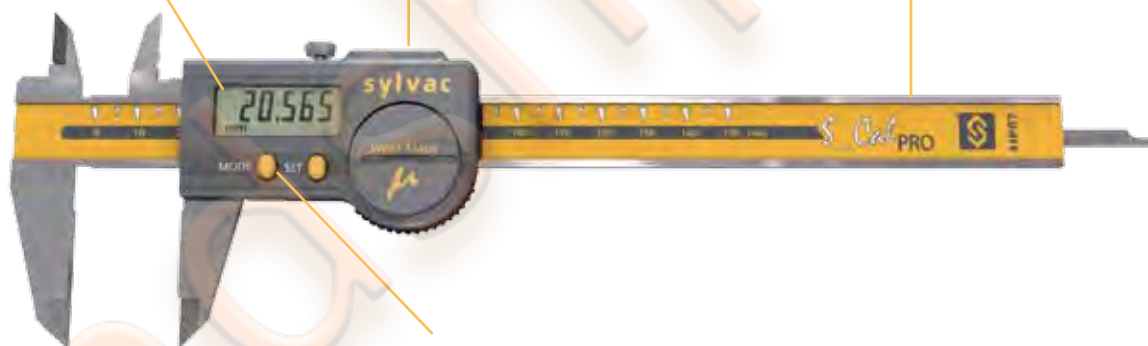
ОПИСАНИЕ

- Разработан для работы в тяжелых цеховых условиях, степень защиты IP67, **даже при подключенном кабеле передачи данных**
- Автоматический выход из спящего режима при перемещении рамки (S.I.S)
- Переход в спящий режим через 20 минут простоя (S.I.S)
- Сохранение настроек в спящем режиме (S.I.S), **в абсолютном режиме***
- Максимальная скорость перемещения рамки: 2.5 м/сек
- Рамка и направляющая из закаленной полированной нержавеющей стали
- Улучшенные значения параллельности измерительных губок по сравнению с S_Cal PRO
- **Введение значения предустановки**
- **Разрешение 1мкм**

Цифровой ЖК дисплей,
Высота цифр 7мм,
разрешение 0,001мм

Вывод данных:
S_Connect: Proximity

Толщина
направляющей 3.5мм



Простые, интуитивно
понятные функции

PROXIMITY



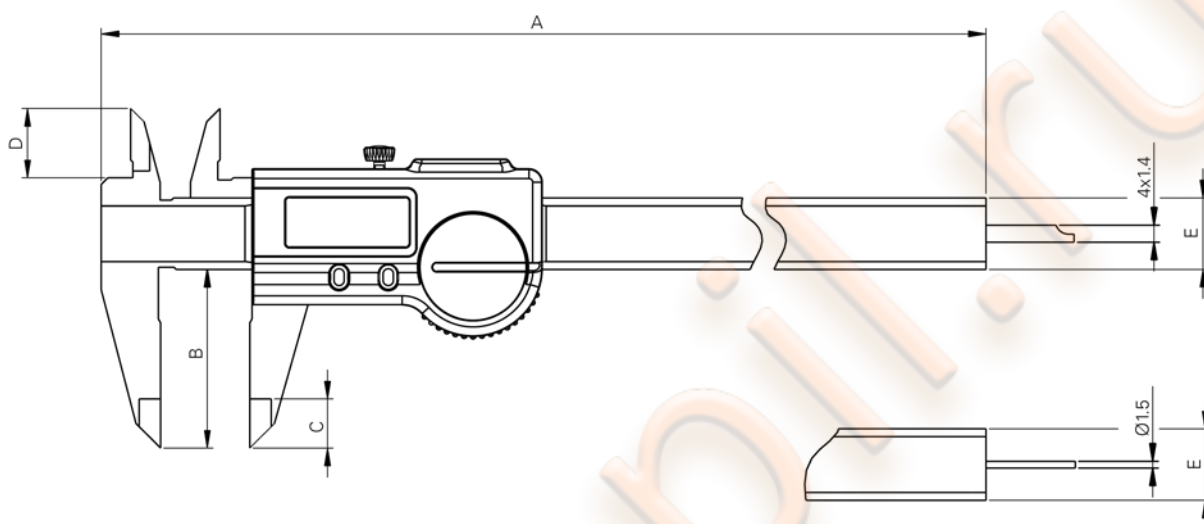
Сходимость 4мкм

* SIS см. описание на стр.5

Штангенциркуль

S_Cal PRO μ m

ГАБАРИТНЫЕ РАЗМЕРЫ



ТЕХНИЧЕСКИЕ ХАРАКТЕРИСТИКИ

		910.9502	910.9507
Диапазон применения	мм	150	150
Погрешность	мкм	15 ¹⁾	15 ¹⁾
A	мм	234.5	234.5
B	мм	40	40
C	мм	11	11
D	мм	16	16
E	мм	16 x 3.5	16 x 3.5
Шток глубиномера	мм	— 4 x 1.4	Ø1.5
Пыле- влаго- защита		IP67 с / без кабеля передачи данных	
S_Connect: Proximity		USB / RS232 / Беспроводная ²⁾	
Функции		Выбор единиц измерения / введение предустановки / установка нуля	
Система S.I.S		●	

¹⁾ >100мм: 30мкм / DIN862

²⁾ см. главу Кабели