

0273 Шкалы линейных перемещений цифровые



горизонтальный



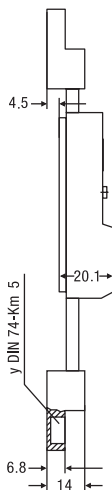
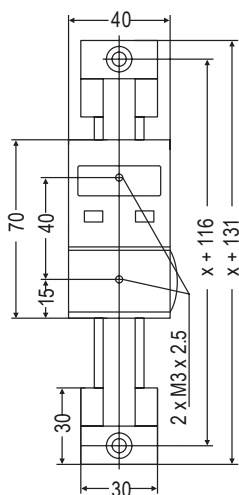
вертикальный

Технические характеристики

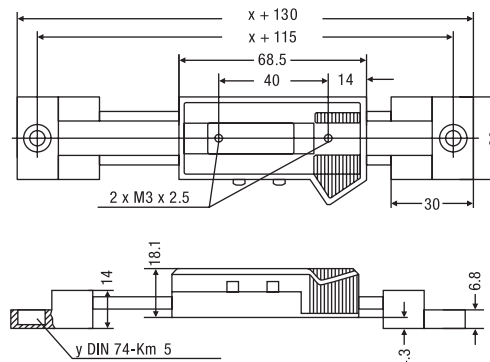
- Штанга выполнена из нержавеющей стали
- Подвижная и неподвижная части инструмента изготовлены из анодированного алюминия
- По запросу предоставляется более широкий диапазон измерений

Электронные функции

- Обнуление в любой точке
- Переключение мм/дюймы
- Вывод данных посредством кабелей Opto RS 232
- Функция удержания значения на дисплее
- Функция «PRESET» (предварительная установка измеряемого значения)



- x = Путь перемещения
- y = Гнездо



| Диапазон измерений | Диапазон измерений | | ЖК дисплей | Дискретность | | Артикул |
|----------------------------|--------------------|------|------------|--------------|-------|----------|
| | мм | дюйм | | мм | мм | |
| Горизонтальное исполнение: | | | | | | |
| | 150 | 6 | 6 | 0.01 | .0005 | 0273 731 |
| | 200 | 8 | 6 | 0.01 | .0005 | 0273 732 |
| | 300 | 12 | 6 | 0.01 | .0005 | 0273 735 |
| | 450 | 18 | 6 | 0.01 | .0005 | 0273 738 |
| | 600 | 24 | 6 | 0.01 | .0005 | 0273 741 |
| | 800 | 31 | 6 | 0.01 | .0005 | 0273 745 |
| | 1000 | 39 | 6 | 0.01 | .0005 | 0273 746 |
| Вертикальное исполнение: | | | | | | |
| | 150 | 6 | 6 | 0.01 | .0005 | 0273 751 |
| | 200 | 8 | 6 | 0.01 | .0005 | 0273 752 |
| | 300 | 12 | 6 | 0.01 | .0005 | 0273 755 |
| | 450 | 18 | 6 | 0.01 | .0005 | 0273 758 |
| | 600 | 24 | 6 | 0.01 | .0005 | 0273 761 |
| | 800 | 31 | 6 | 0.01 | .0005 | 0273 765 |
| | 1000 | 39 | 6 | 0.01 | .0005 | 0273 766 |

| Аксессуары | Артикул |
|---------------------------------------|----------|
| Батарея, 3V-Lithium, CR 2032 | 0220 704 |
| Кабель для Opto to RS 232 | 0996 701 |
| Кабель для Opto to USB | 0996 705 |
| Кабель для USB клавиатуры Opto RS 232 | 0997 770 |