

Базовый прибор



Жёсткий стальной корпус

Измерительная система с инкрементными шкалами, разрешение 0,001 мм.

Для 1 координатного направления:  
(4,5 + L/40) мкм  
≤ 8 мкм (L в мм)

Оптическая точность:  
± 0,05 % с проходящим светом  
или ± 0,10 % с отражённым светом.

Фокусное расстояние  
70 мм

Разрешение 0,001 мм

Источник проходящего света:  
лампа 24 В, 150 Вт с защитным фильтром.

Источник отражённого света:  
поворотный световод 24 В,  
200 Вт с защитным фильтром.

от 10°C до 40°C

от 19°C до 21°C

80%, без конденсации

115 до 230 В~  
± 10%, 50 до 60 Гц

200 кг

IP40

IEC 61010  
EN 60204  
EN 61326-1

Идентификационный номер

Свидетельство о калибровке от TESA

Сертификат соответствия.

Поставляется в сборе, но без объективов, объективы заказываются отдельно.

Транспортная упаковка

## TESA-SCOPE II 500V

Используется для сравнения проецируемого изображения с шаблоном контролируемой детали. Оснащается одним объективом (5x) или двумя объективами (от 10x до 100x).



- Профильные проекторы с вертикальным прохождением лучей.
- Вращающийся экран из матового стекла, диапазон вращения 360°, Ø 500 мм. Перекрестие 30°, 60°, 90° с 4 зажимами для плёночного шаблона.
- Шестидесятиричная и десятичная индикация поворота экрана, разрешение в минутах.
- Источник проходящего света с зелёным фильтром. Позволяет получать контрастное изображение, что упрощает измерение.
- Источник отражённого света с поворотным и регулируемым световодом, что позволяет достичь оптимального освещения.
- Система экономии ресурса ламп. Автоматическое отключение ламп через несколько минут после последнего использования прибора (благодаря этому срок службы ламп увеличивается примерно в пять раз).
- Для 2 измерительных объективов (от 10x до 100x). Индексированное позиционирование.
  - Байонетное крепление объективов
- Координатный измерительный стол с оптоэлектронной измерительной системой и инкрементными шкалами. Разрешение 0,001 мм. Диапазоны измерения:
  - 200 x 100 мм
  - Механизм разблокировки движения координатного стола по оси X для быстрого перемещения в этом направлении.
  - Право- и леворучное управление перемещением стола в направлении X
  - Максимальная нагрузка на стол 10 кг без влияния на точность
- Боковой держатель листов бумаги.
- Защитный кожух с занавеской для затемнения входит в комплект стандартных принадлежностей.

|   | Базовый прибор  | Измерительный стол<br>X=200 мм<br>Y=100 мм | Панель индикации / управления |       |        |   |
|---|-----------------|--|-------------------------------|-------|--------|---|
|   |                 |  | TS100                         | TS300 | TS300E |   |
|   |                 |  |                               |       |        |   |
| <b>TESA-Score II 500V, 5x</b>                             | <b>06830061</b> | ●  | ●                             | ●     |        |   |
| <b>TESA-Score II 500V, 5x</b>                             | <b>06830062</b> | ●  | ●                             |       | ●      |   |
| <b>TESA-Score II 500V, 5x</b>                             | <b>06830063</b> | ●  | ●                             |       |        | ● |
| Объектив 5-кратного увеличения поставляется с проектором. |                 |  |                               |       |        |   |
|   | <b>06830064</b> | ●  | ●                             | ●     |        |   |
|   | <b>06830065</b> | ●  | ●                             |       | ●      |   |
| <b>TESA-Score II 500V, 2 объектива *</b>                  | <b>06830066</b> | ●  | ●                             |       |        | ● |

\* Объектив 5-кратного увеличения не может монтироваться в проектор, который использует 2 объектива. Поставляется с держателем для установки 2 объективов с увеличением от 10x до 100x (объективы заказываются отдельно).

### Измерительный стол



Анодированный алюминий



Площадь стола  
440 x 282 мм (X/Y)



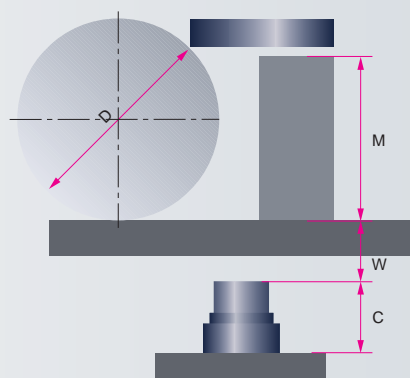
Диапазоны измерения  
200 x 100 мм (X/Y)

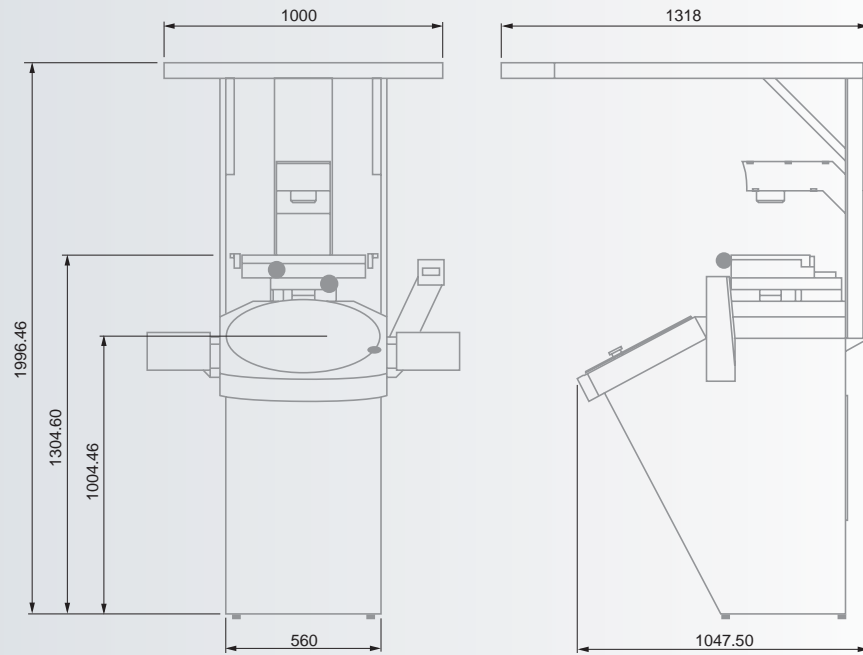


Макс. доп. нагрузка  
на стол 10 кг

### Телецентрические объективы

|                        | 5x     | 10x             | 20x             | 25x             | 31,25x          | 50x             | 62,5x           | 100x            |
|------------------------|--------|-----------------|-----------------|-----------------|-----------------|-----------------|-----------------|-----------------|
|                        |        | <b>06860008</b> | <b>06860009</b> | <b>06860010</b> | <b>06860011</b> | <b>06860012</b> | <b>06860013</b> | <b>06860014</b> |
| Поле объекта           | 100 мм | 50 мм           | 25 мм           | 20 мм           | 15,9 мм         | 10 мм           | 8 мм            | 5 мм            |
| Рабочее расстояние (W) | 220 мм | 138 мм          | 138 мм          | 118 мм          | 90 мм           | 100 мм          | 76 мм           | 48 мм           |
| Макс. высота (H)       | 100 мм | 100 мм          | 100 мм          | 100 мм          | 100 мм          | 100 мм          | 100 мм          | 100 мм          |
| Макс. диаметр (D)      | 160 мм | 160 мм          | 160 мм          | 160 мм          | 160 мм          | 160 мм          | 160 мм          | 160 мм          |
| Длина объектива (C)    | 45 мм  | 87 мм           | 82 мм           | 105 мм          | 133 мм          | 61 мм           | 85 мм           | 111 мм          |

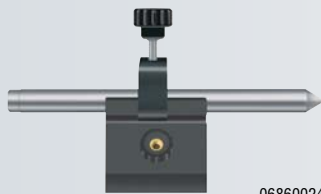




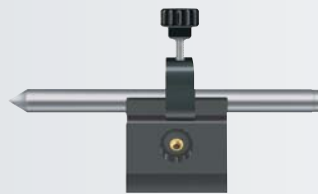
Принадлежности



- 06860016** Стекла́нная пластина 300 x 150 мм
- 06860019** Э́кран Ø 500 мм с 4 зажимами для плёночных шаблонов
- 06860020** Ла́мпа для проходящего света, 24 В - 150 Вт
- 06860021** Ла́мпа для отражённого света, 24 В - 200 Вт
- 06860024** Призматические блоки и центра
- 06860025** Прецизионный зажим
- 06860027** Образцовая деталь TESA
- 06860029** По́воротный стол Ø 150 мм, для моделей 300 V Plus и 500 V
- 06860061** По́воротный стол Ø 90 мм, для измерительного стола 300 x 150 мм



06860024



06860025



06860029



06860061

## Панели управления TS-300 и TS-300E

Обе панели управления могут способны работать с программой TESA REFLEX 2D.

- Геометрические элементы
  - Точка - прямая - окружность
- Измерительные функции
  - Взаиморасположение - ввод номинальных значений - преобразование - поворот
- Комбинации
  - Пересечение - делительная окружность - прямая
- Выдача результатов измерений
  - Передача данных через интерфейс RS232
  - Возможное преобразование в формат DXF
  - Статистическая обработка результатов измерений



Дисплей 89 x 118 мм с подсветкой



7 десятичных знаков со знаком измеренного значения.



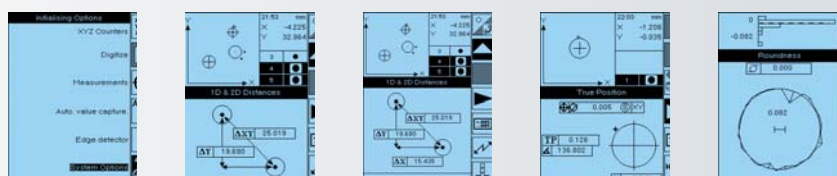
Интуитивно понятный графический интерфейс



RS 232



Транспортная упаковка





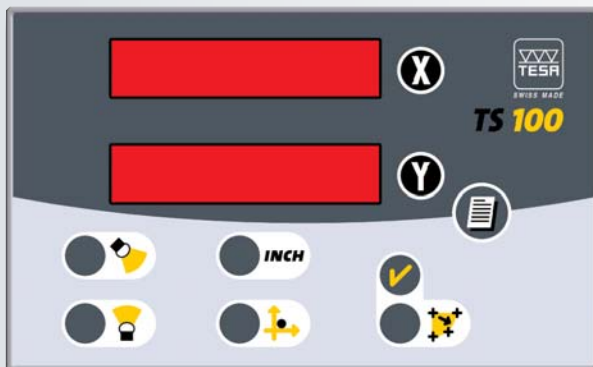
RS 232

Модель 300V: встроена в основной корпус  
Модели 355H и 500V: автономные устройства.

Транспортная упаковка

## Панель индикации TS-100

- Цифровая индикация (координаты X и Y)
- Разрешение 0,001 мм
- Пересчёт мм/дюйм
- Независимое обнуление координат X и Y
- Абсолютный/относительный режим измерения
- Линейная коррекция погрешностей масштабирования (X и Y)
- Управление проходящим и отражённым светом
- Интерфейс RS 232 (принтер SPC)



### Измерительные функции

- **Диаметр** от 3 до 10 измерительных точек
- **Радиус** от 3 до 10 измерительных точек
- **Межцентровое расстояние** Расстояние от центра до центра последнего измеренного элемента детали (радиус или диаметр)
- **Автоввод** автоматический ввод измеренных значений



### Принадлежности к профильному проектору

№



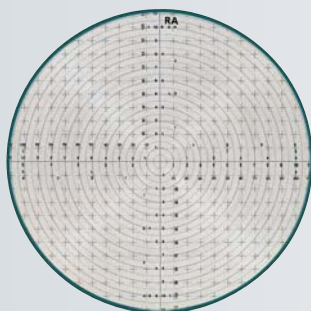
- 06860035** Калибровочная мера для диаметра и увеличения
- 06860036** Угловая подставка для калибровочной меры (исполнение 355H)

### Шаблоны

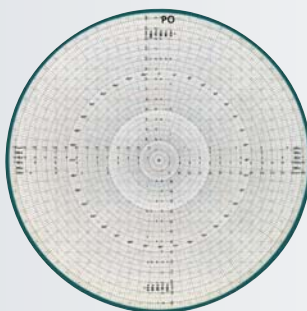
№



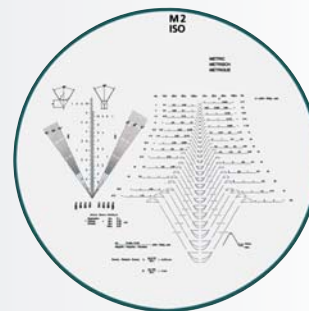
- 06869055** Тип RA для радиусов, окружностей и изгибов, используется с моделью 300 V.
  - 06869056** Тип PO для радиусов и углов, используется с моделью 300 V.
  - 06869057** Тип M2 ISO для профиля резьбы, используется с моделью 300 V.
- Другие типы и размеры шаблонов для моделей 355H и 500V доступны по запросу.



06869055



06869056



06869057