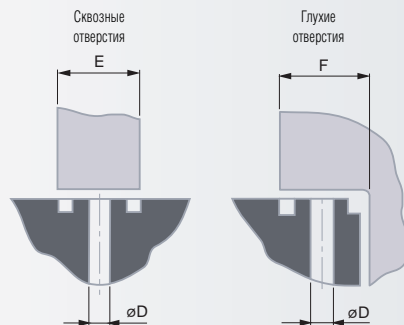
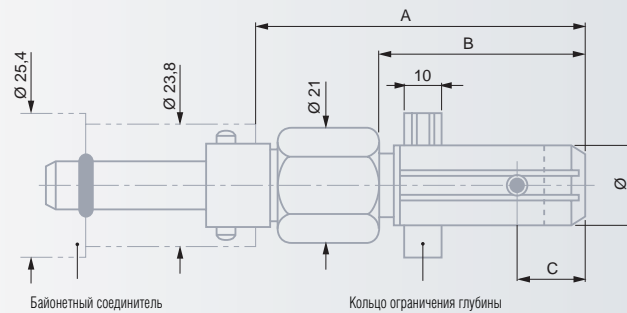


Стандартные пневматические калибры-пробки MERCER, тип M Ø от 6,3 до 62 мм/от 0.25 до 2.5 дюйма

- Имеются в версиях для сквозных и глухих отверстий.
- Могут быть напрямую подключены к CLEARLINE2, MULTI-WAY CLEARLINE и пневмоэлектронным преобразователям или использоваться совместно с универсальными держателями.



Важно
При запросе или заказе,
необходимо указать Ваши
требования в соответствии
с информацией, приведённой
на странице 0-6

Ø				A мм*	B мм	C мм	C1 мм**	D мм	E мм	F мм
Метрические										
мм	мм	мкм	мм	мм	мм	мм	мм	мм	мм	мм
6,3 ÷ 8,0	≤ 100	61,1	38	13,0	3,0	≤ 1,5	≥ 3,0	≥ 4,5		
8,0 ÷ 14,0	≤ 100	61,1	38	13,0	3,0	≤ 1,5	≥ 3,0	≥ 4,5		
14,0 ÷ 62,0	≤ 100	61,1	40	13,0	3,0	≤ 1,5	≥ 3,0	≥ 4,5		
Дюймовые										
дюйм	дюйм	мкм	дюйм	дюйм	дюйм	дюйм	дюйм	дюйм	дюйм	дюйм
0.25 ÷ 0.32	≤ 0.004	2.41	1.50	0.51	0.12	≤ 0.06	≥ 0.12	≥ 0.18		
0.32 ÷ 0.55	≤ 0.004	2.41	1.50	0.51	0.12	≤ 0.06	≥ 0.12	≥ 0.18		
0.55 ÷ 2.5	≤ 0.004	2.52	1.57	0.51	0.12	≤ 0.06	≥ 0.12	≥ 0.18		

* Для измерения глубоких отверстий поставляются штучерные датчики для диапазона номинальных диаметров от 6,3 до 14,0 мм / от 0.25 до 0.55 дюйма с увеличенным размером A: 25, 50, 75, 100 или 200 мм / 1, 2, 3, 4 или 8 дюймов. При номинальном диаметре свыше 14 мм глубина измерения может быть увеличена с помощью монтируемых удлинителей (смотри страницу 0-17)

** Штучерные датчики только для глухих отверстий.

